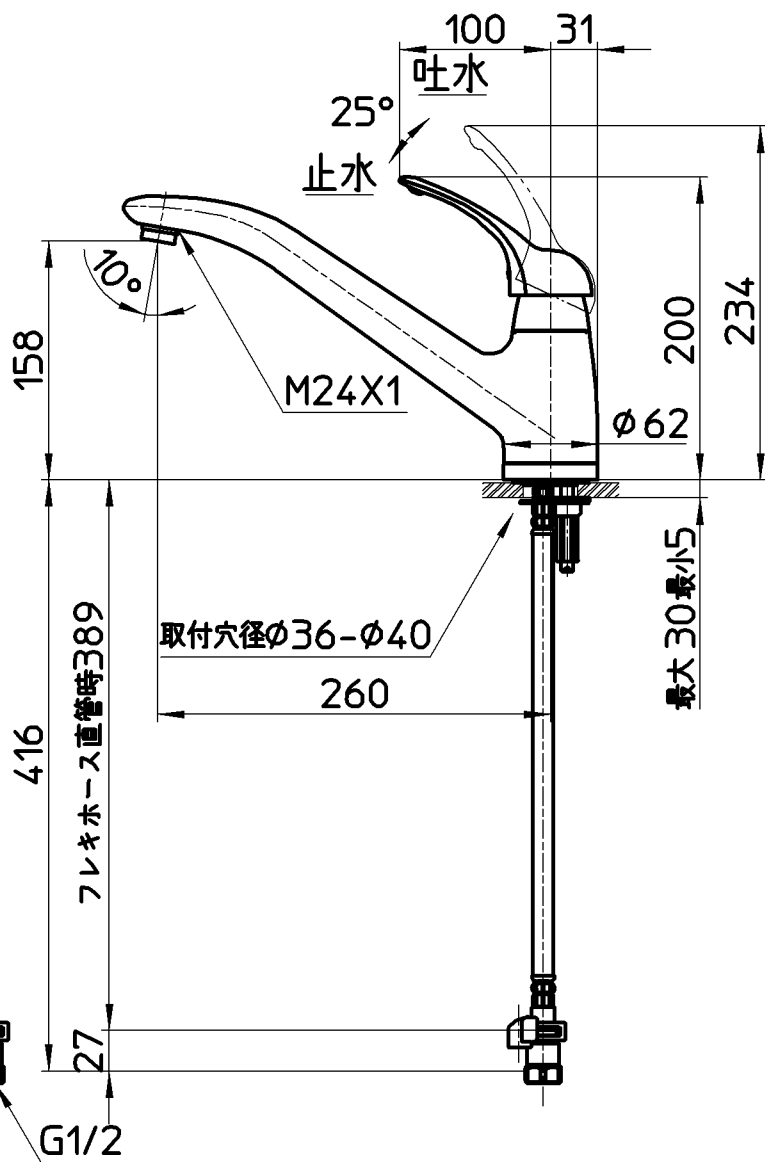
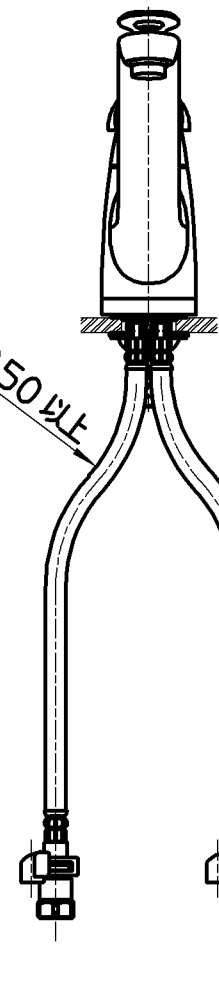
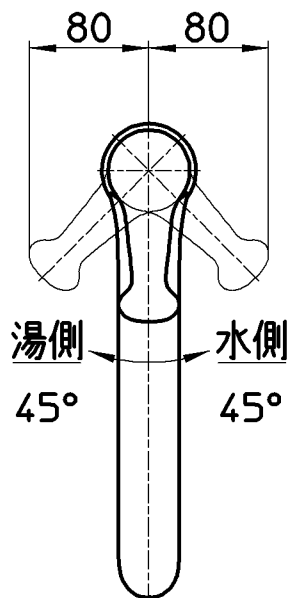


図番



備考	JIS 取付ナットの締付にはナット締付工具R356を使用する事。 吐水口は回転式(110°)						
品名	シングルワンホール混合栓	尺度	承認	検図	製図	設計	第三角法
品番	K87710JV-13	1:5	安岡	片岡	川村	船戸	株式会社 三栄水栓製作所
			15・3・5	15・3・5	15・2・25	07・3・8	