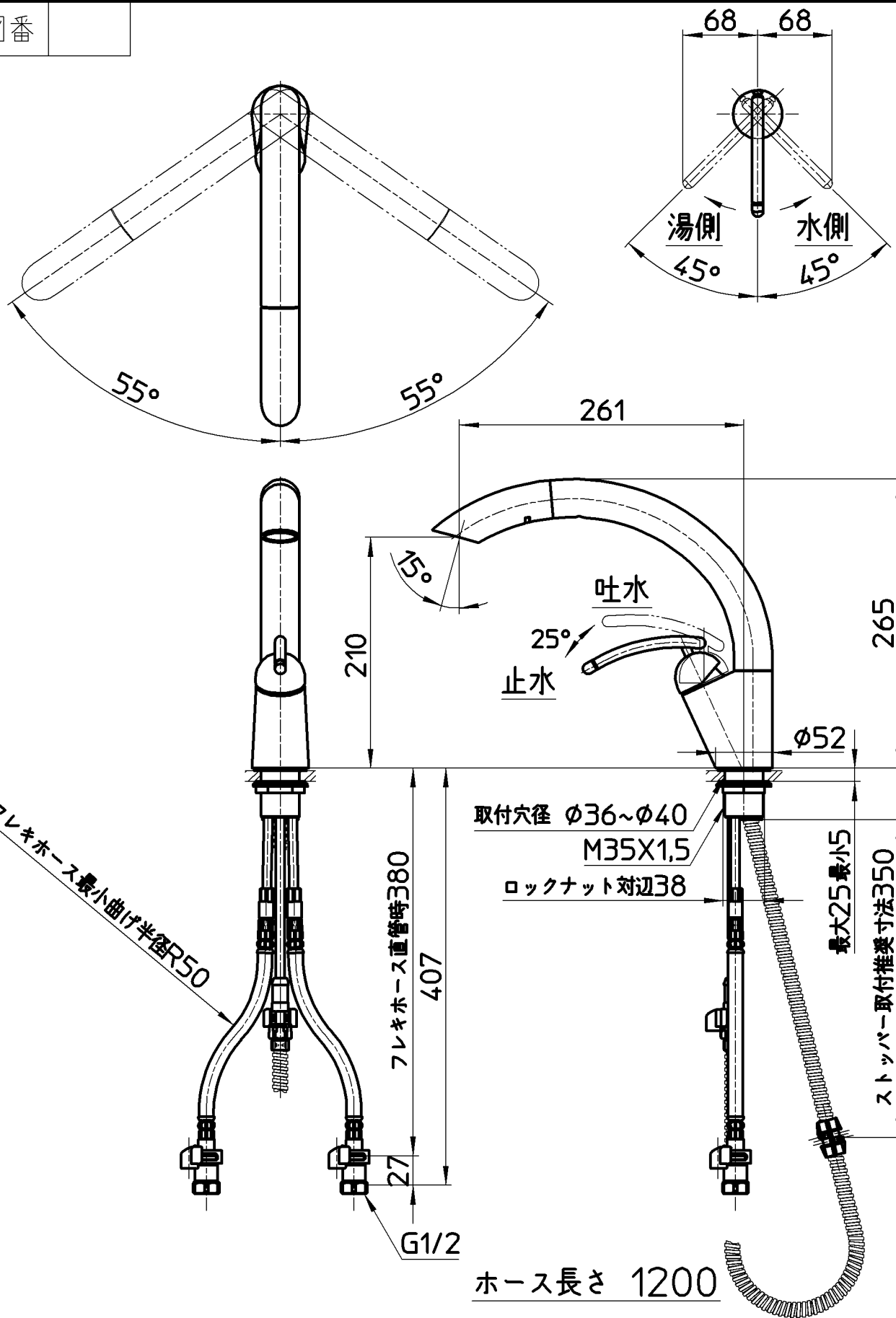


図番



備考	JIS 吐水口は回転式(110°)						
品名	シングルワンホール スプレー混合栓	尺度	承認	検図	製図	設計	第三角法
品番	K8790JV-13	1:5	安岡 14・6・30	片岡 14・6・27	川村 14・6・23	船戸 09・2・4	株式会社 三栄水栓製作所