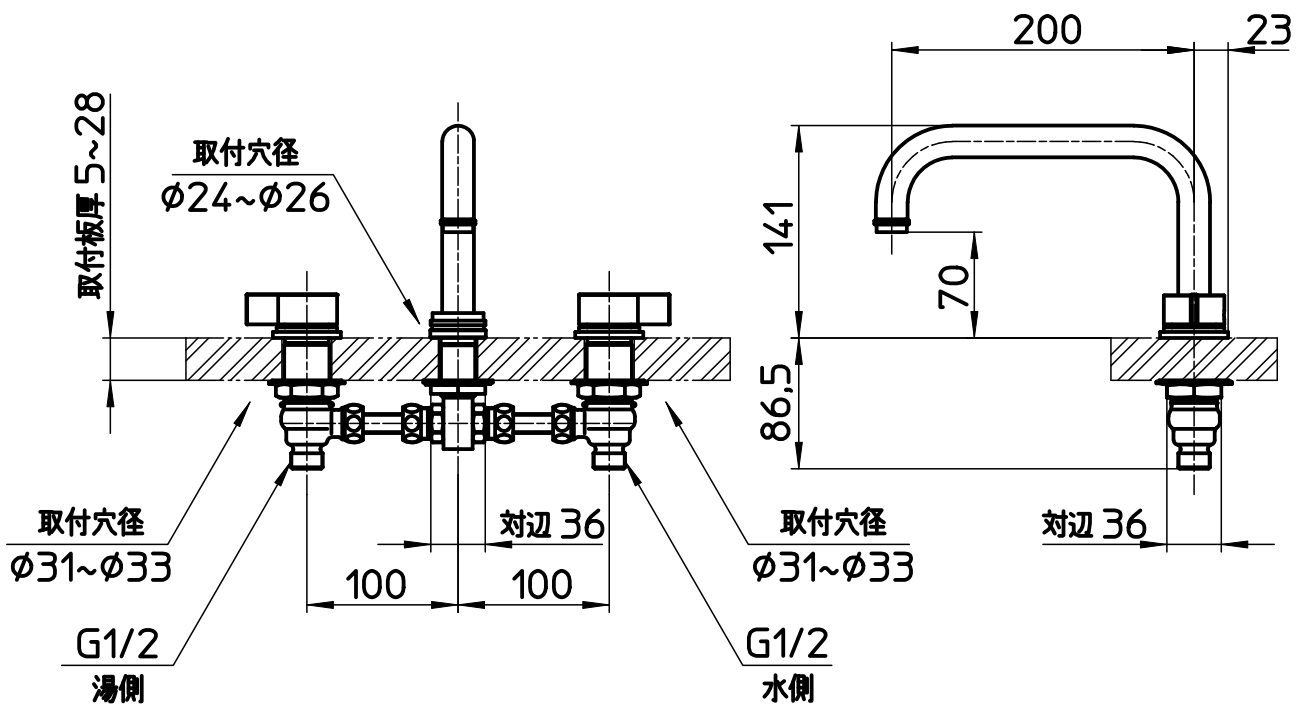
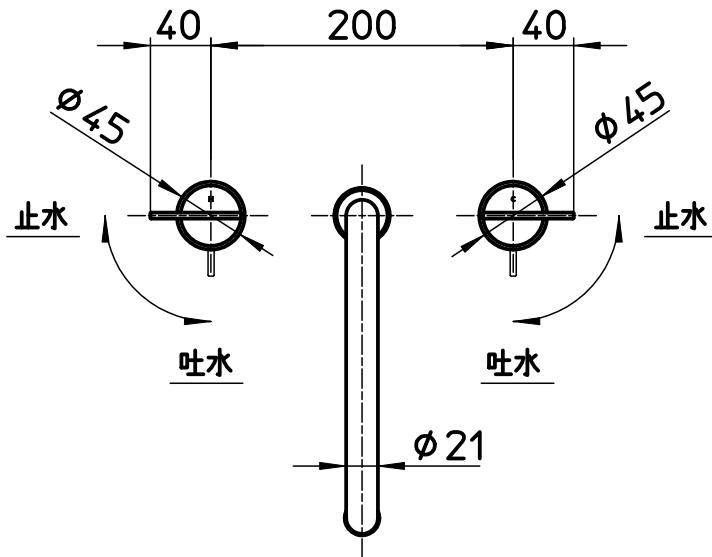


図番

品番	色
K91410-13	クロム
K91410-MDP-13	マットブラック
K91410-NCU-13	プラス



備考	JIS 吐水口は固定式						
品名	ツバルブデッキ混合栓	尺度	承認	検図	製図	設計	第三角法
品番	K91410-(色)-13	1:5	21・1・27	21・1・27	21・1・27	21・1・27	SANEI 株式会社