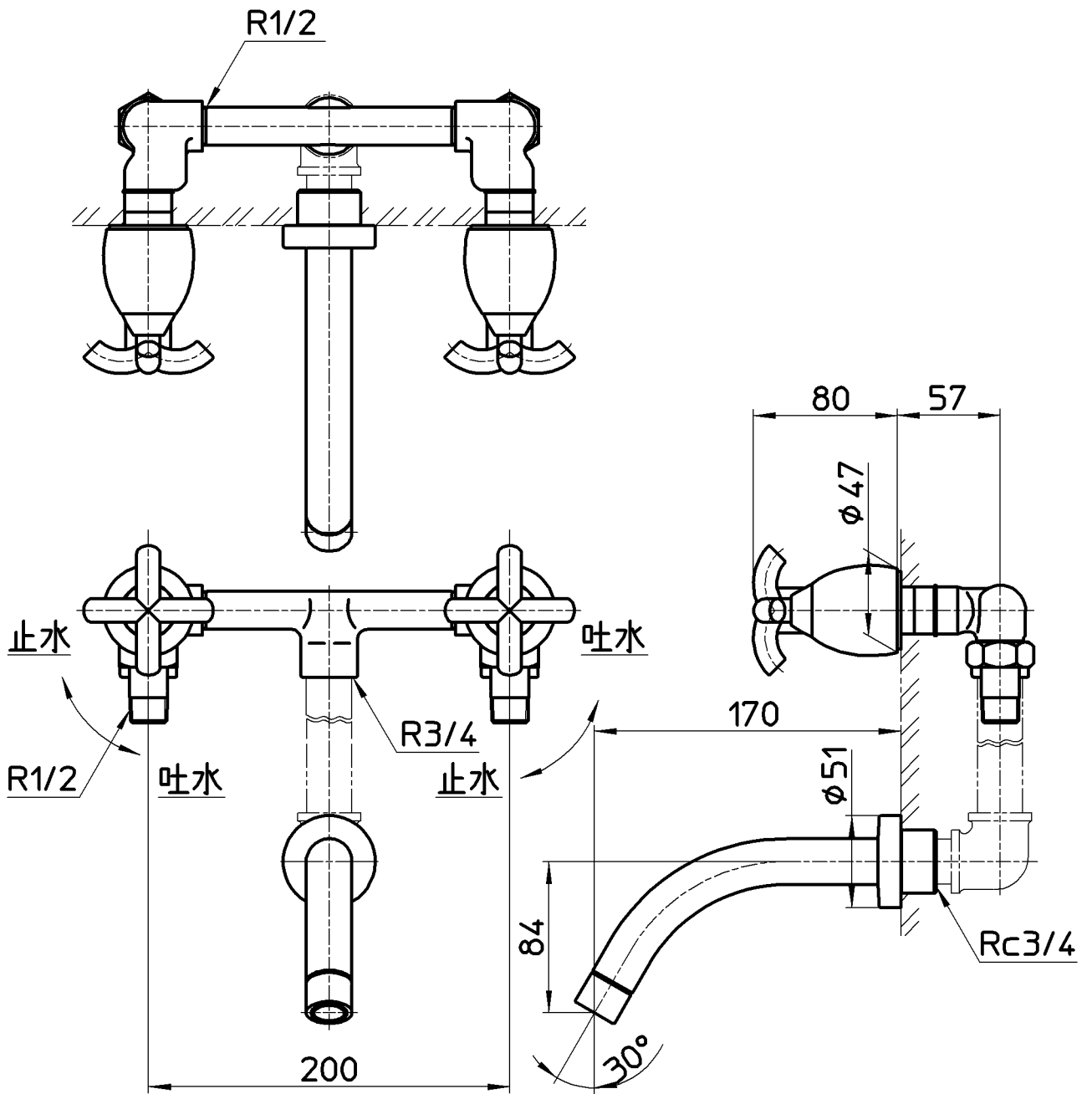


図番



備考	JIS 吐水口は固定式						
品名	ツーパーブ埋込形混合栓	尺度	承認	検図	製図	設計	第三角法
品番	K9145-13	1:3.5	安岡	上村	松山	中島	株式会社 三栄水栓製作所
			13・6・24	13・6・24	13・6・21	04・2・	