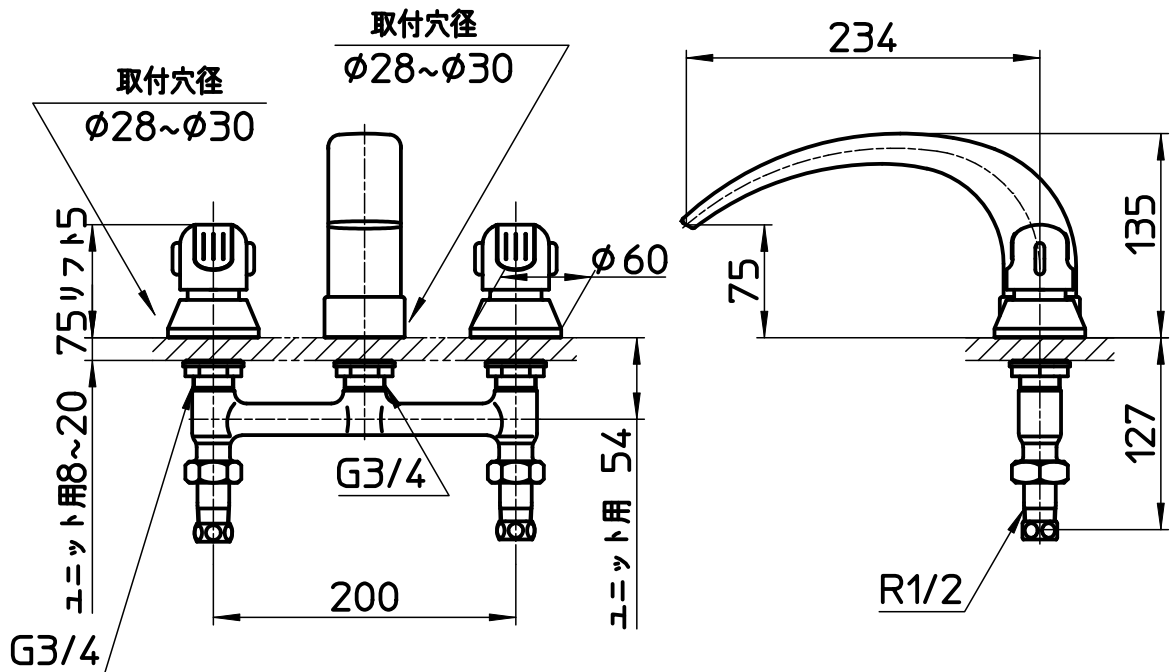
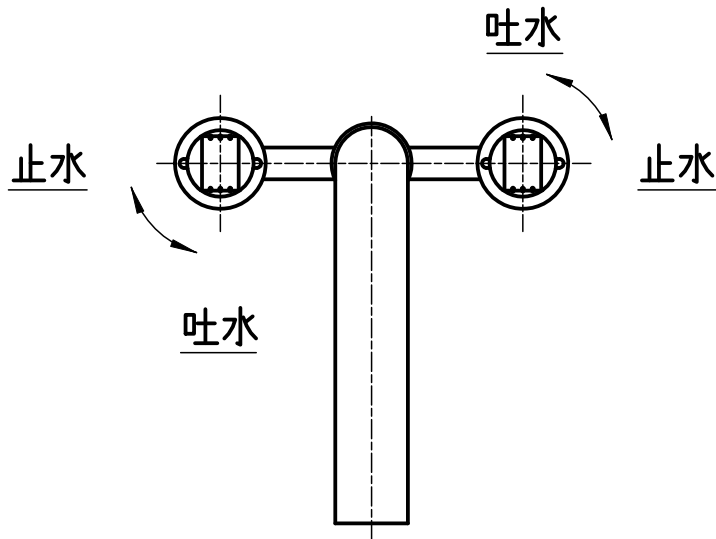


図番



備考	JIS 吐水口は回転式(180°)						
品名	ツバルブデッキ混合栓	尺度	承認	検図	製図	設計	第三角法
品番	K9160C-L-13X240 K9160CK-L-13X240	1:5	22・5・16	22・5・16	22・5・13	04・2・	SANEI 株式会社