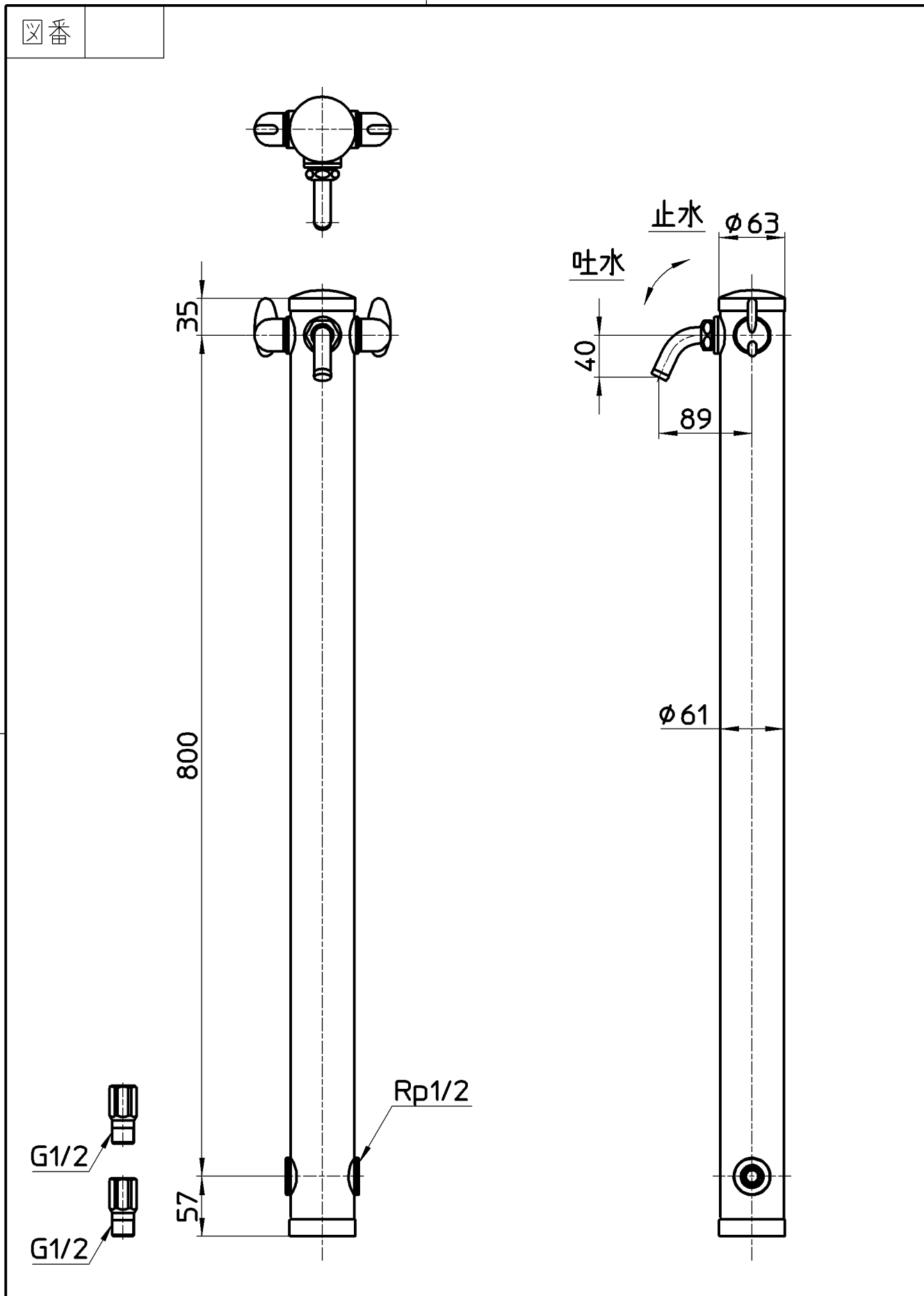


図番



備考 吐水口は回転式(角度制限無し)

品名	ツーパーブ混合栓柱	尺度	承認	検図	製図	設計	第三角法
品番	K9561-13	1:5	安岡	上村	松山	安岡	株式会社 三栄水栓製作所
			13・6・24	13・6・24	13・6・21	05・9・	