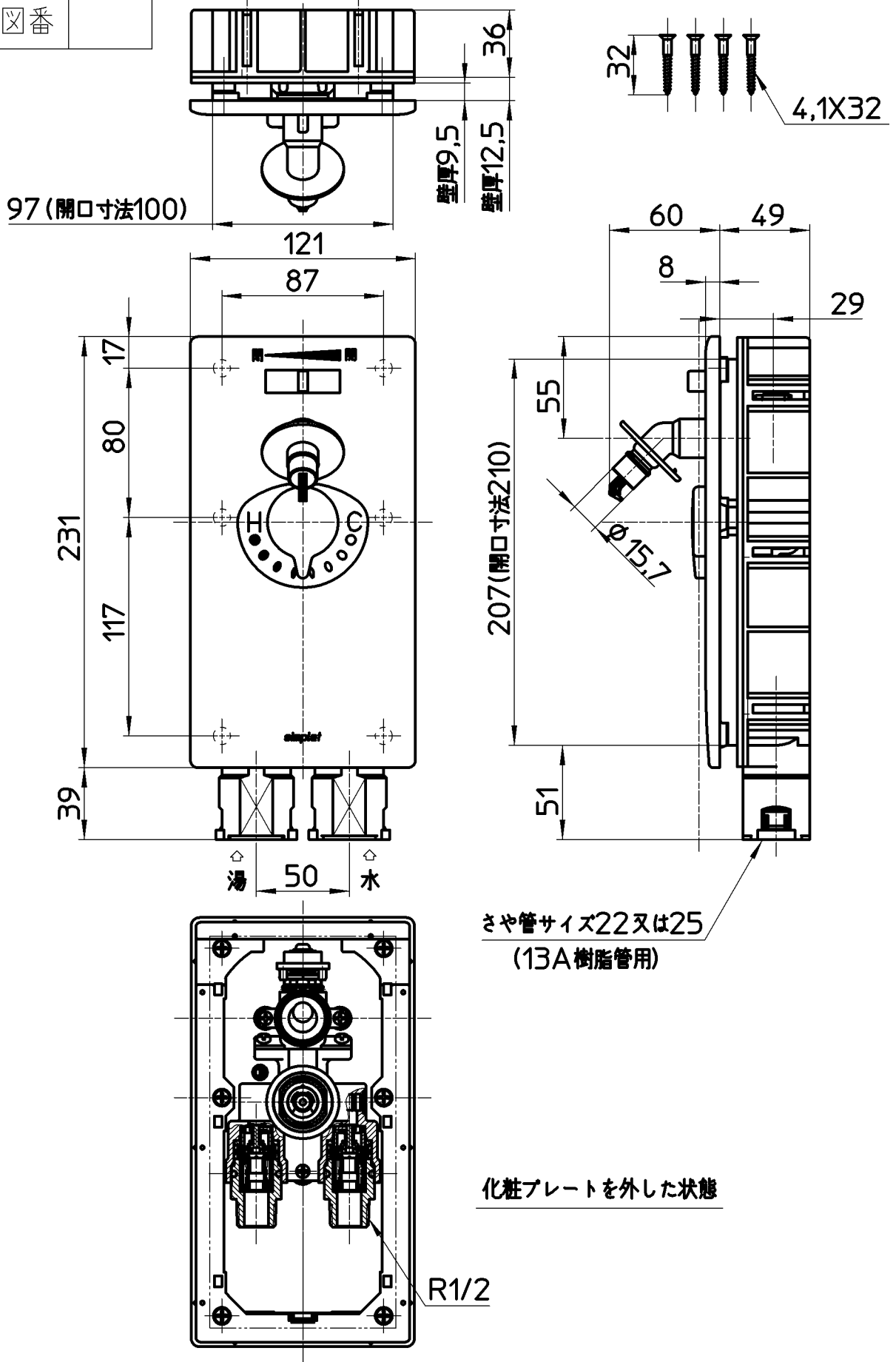


図番



備考 JIS

品名	ミキシングシンプレート	尺度	承認	検図	製図	設計	第三角法
品番	K960LU-1	1:3	安田	片岡	酒光	井上	株式会社 三栄水栓製作所
			12・1・31	12・1・30	12・1・27	04・3・	