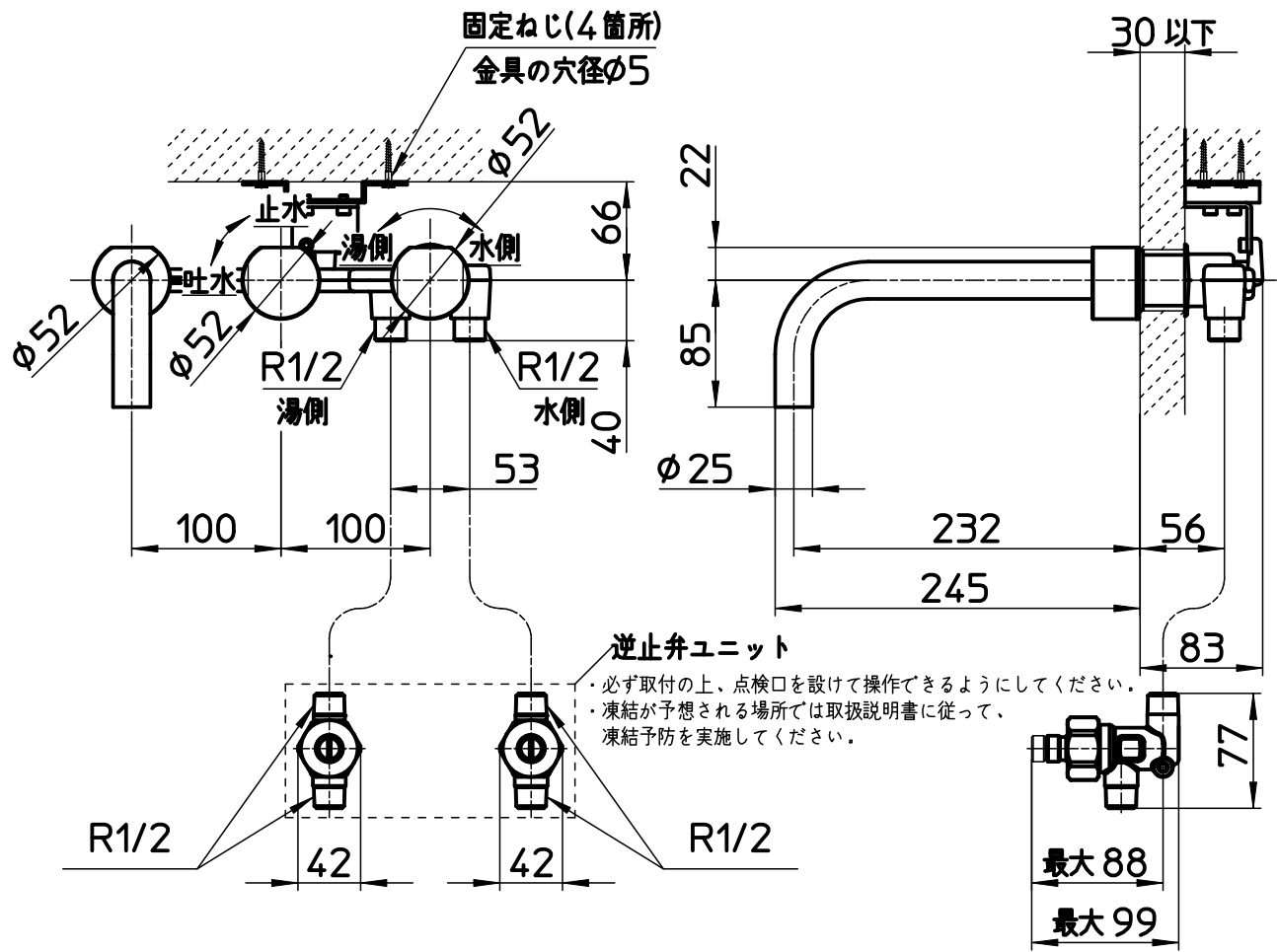
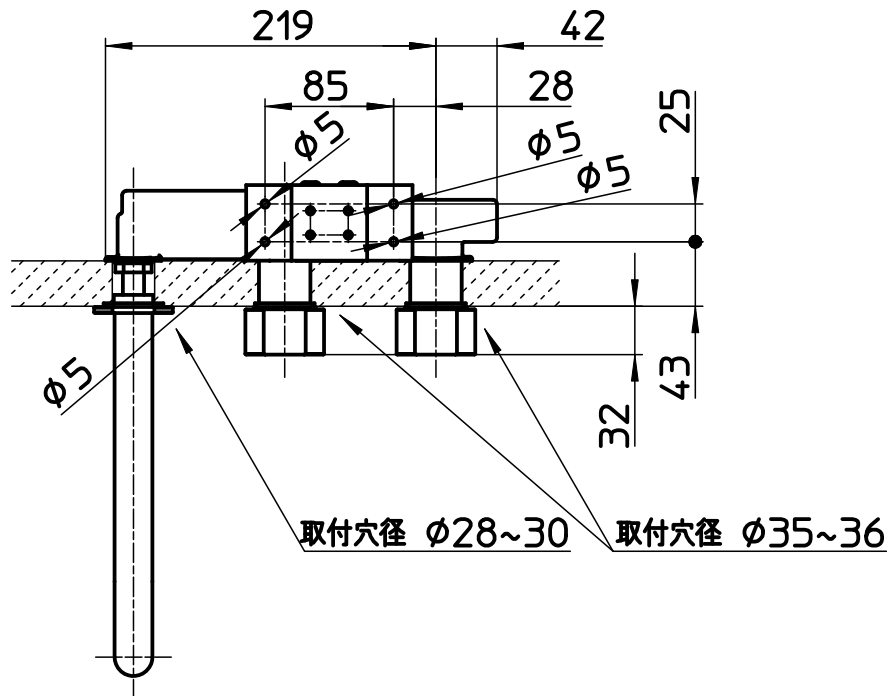


図番



備考	吐水口は固定式 固定ねじは同梱されていません。現場に合わせたねじをご用意下さい 壁厚、配管に合わせて壁裏空間の寸法を設定して下さい						
品名	ミキシング洗面混合栓	尺度	承認	検図	製図	設計	第三角法
品番	K9675-MDP	1:5	22・3・4	22・3・4	22・3・4	22・3・4	SANEI 株式会社