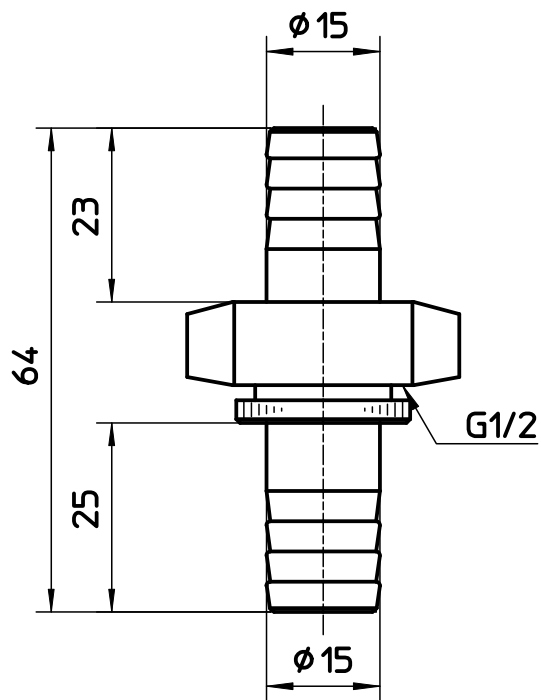
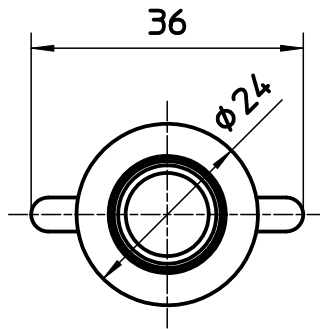


図番



備考

品名	カップリング	尺度	承認	検図	製図	設計	第三角法
品番	L20-13	1 : 1	21・5・21	21・5・21	21・5・21	03・11・	SANEI 株式会社