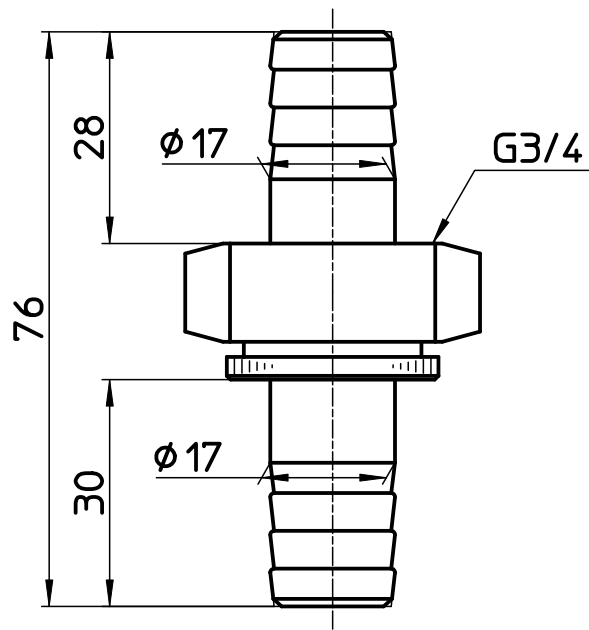
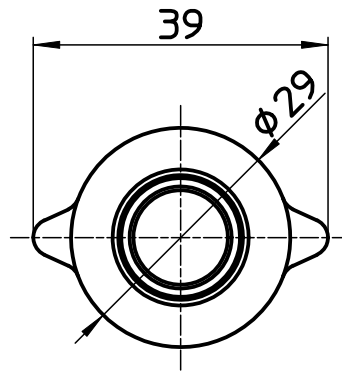



図番



備考

品名	カップリング	尺度	承認	検図	製図	担当	第三角法 
品番	L20-16	1 : 1	21・5・21	21・5・21	21・5・21	09・5・15	SANEI 株式会社