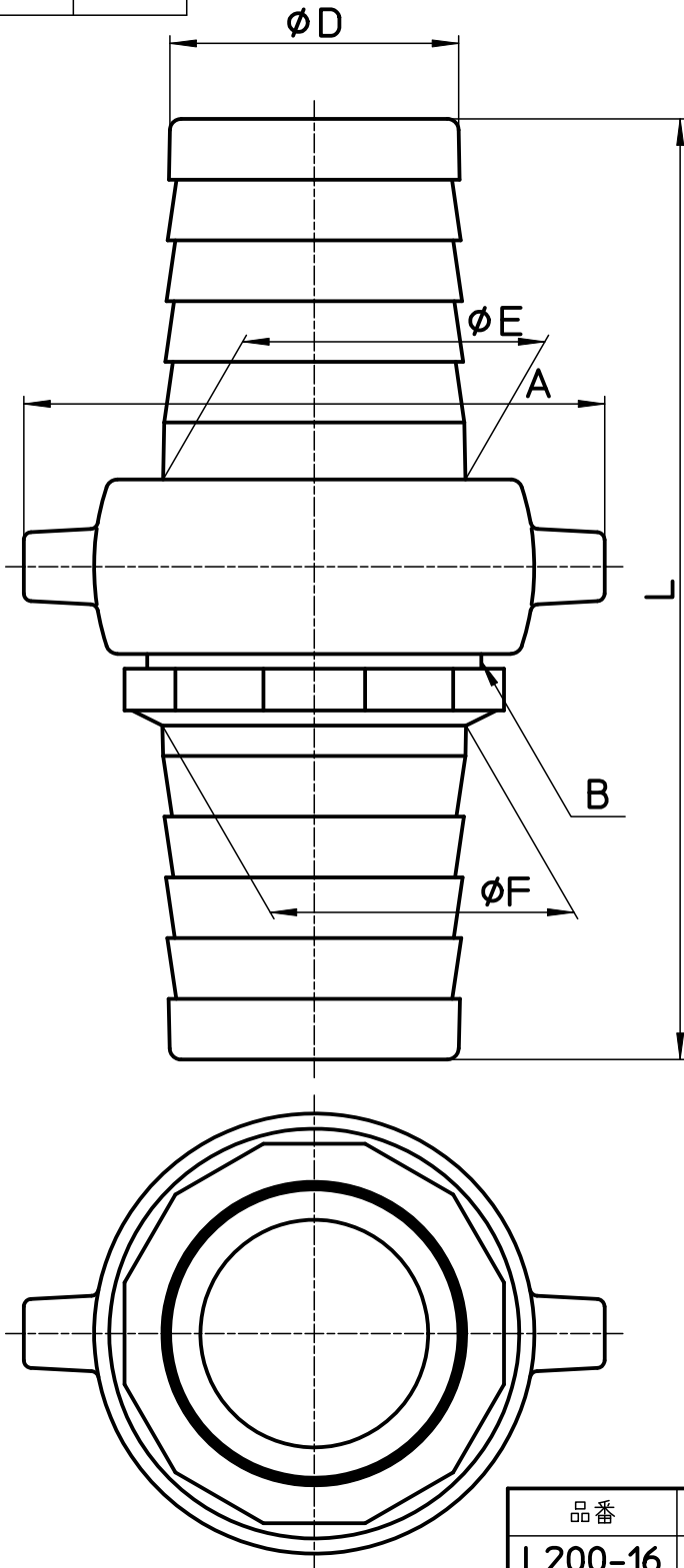


図番



品番	A	B	ϕD	ϕE	ϕF	L
L200-16	47,5	G3/4	16	17	17	73
L200-19	47,5	G3/4	19	20	20	80
L200-25	53	G1	25	27	26	95,5
L200-38	76,5	G1 1/2	38	40	40	124,5
L200-50	97	G2	50	51	51	141,5

備考

品名	PCカップリング	尺度	承認	検図	製図	担当	第三角法
品番	L200-(各サイズ)	1:1	21・5・10	21・5・10	21・5・10	16・7・12	SANEI 株式会社