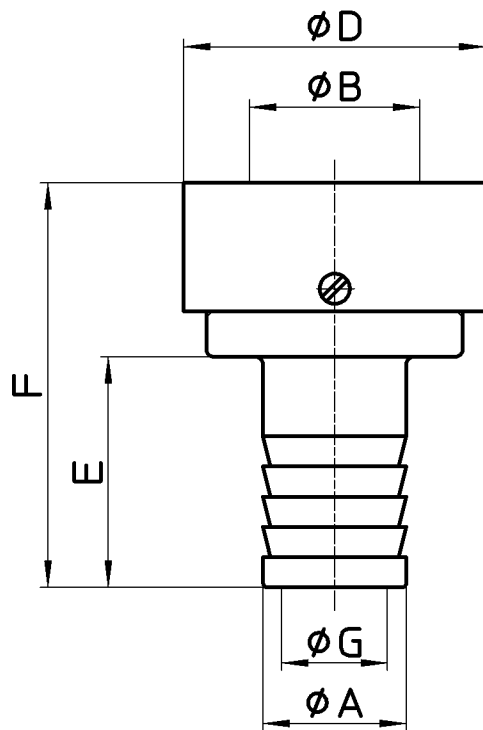
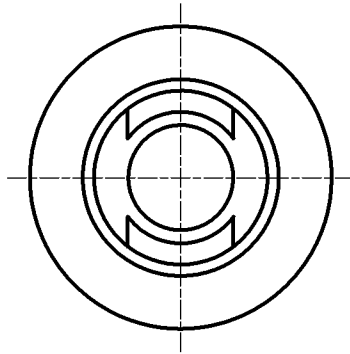


図番



呼び	ϕA	ϕB	ϕD	E	F	ϕG
20	19	22,5	40	31	53,5	14
25	25,5	29,2	46	36	59,2	20

備考

品名	差込カップリングメン	尺度	承認	検図	製図	担当	第三角法
品番	L21-2-20,25	1:1	田中	木村	酒光	福永	株式会社 三栄水栓製作所
			09・6・24	09・6・18	09・6・17	09・6・17	