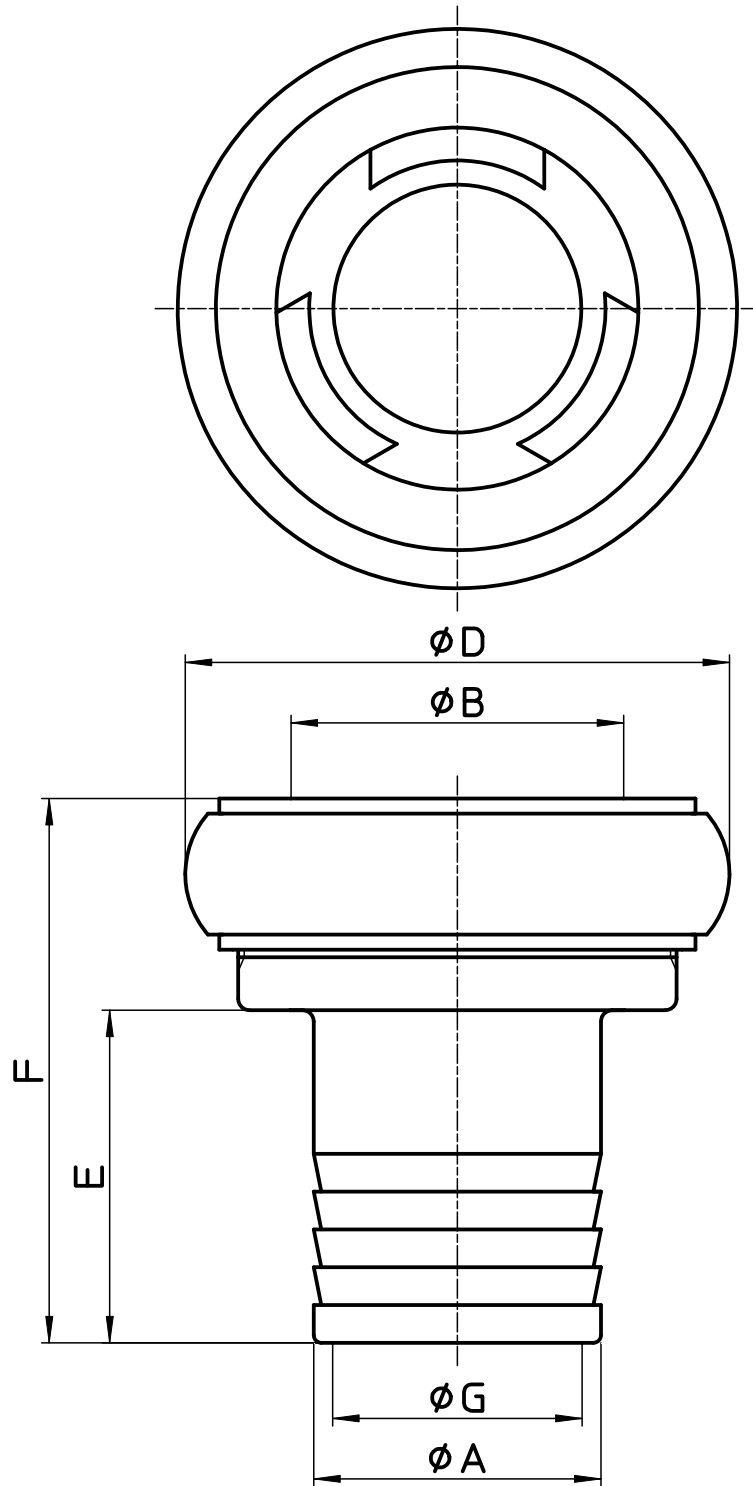


図番



| 呼び | ϕA | ϕB | ϕD | ϕG | E | F |
|----|----------|----------|----------|----------|------|------|
| 40 | 38,5 | 44 | 70 | 33 | 41,8 | 70,2 |
| 50 | 51 | 56,3 | 88,5 | 44,5 | 54,5 | 87,7 |

備考

| | | | | | | | |
|----|-------------|-------|---------|---------|---------|---------|------------|
| 品名 | 差込カップリングメン | 尺度 | 承認 | 検図 | 製図 | 担当 | 第三角法 |
| 品番 | L21-2-40,50 | 1 : 1 | 21・6・18 | 21・6・18 | 21・6・18 | 09・6・17 | SANEI 株式会社 |