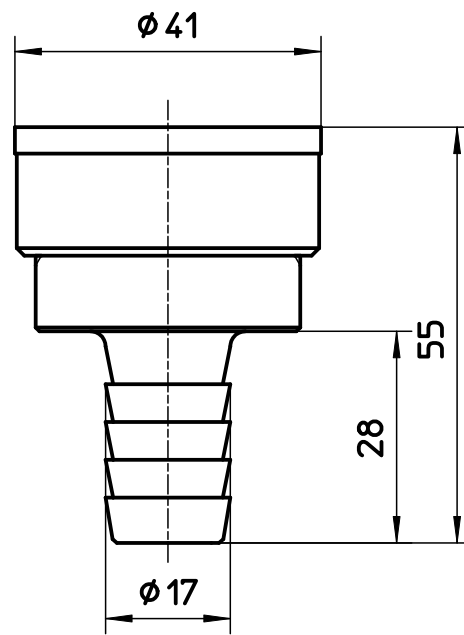
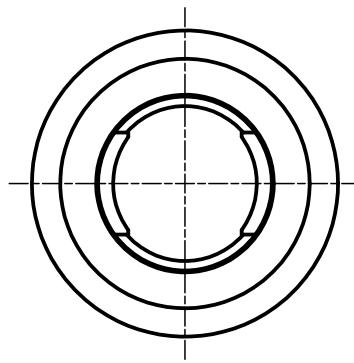


図番



備考

品名

自動接手メン

尺度


1 : 1

承認

検図

製図

設計

第三角法 

品番

L210-2-13

21・5・24

21・5・24

21・5・24

04・5・

SANEI 株式会社