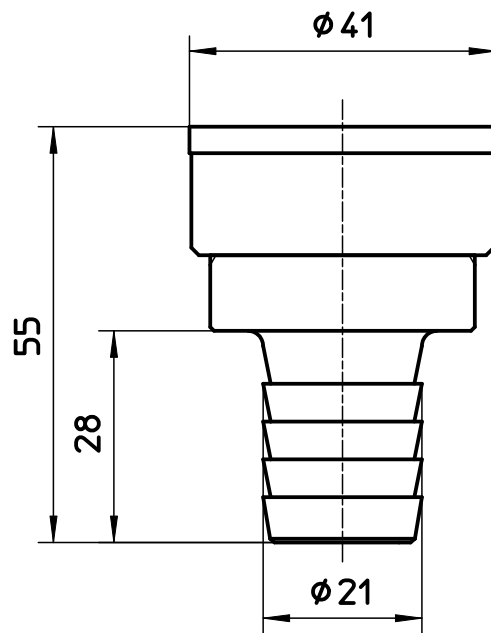
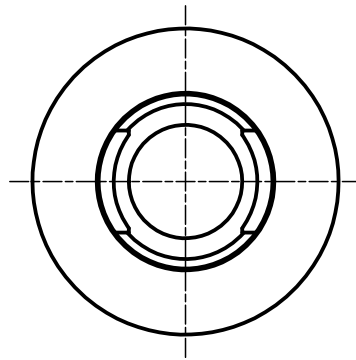


図番



備考

品名

自動接手メン

尺度

1 : 1

承認

21・6・18

検図


21・6・18

製図

21・6・18

設計

04・5・

第三角法 

品番

L210-2-20

SANEI 株式会社