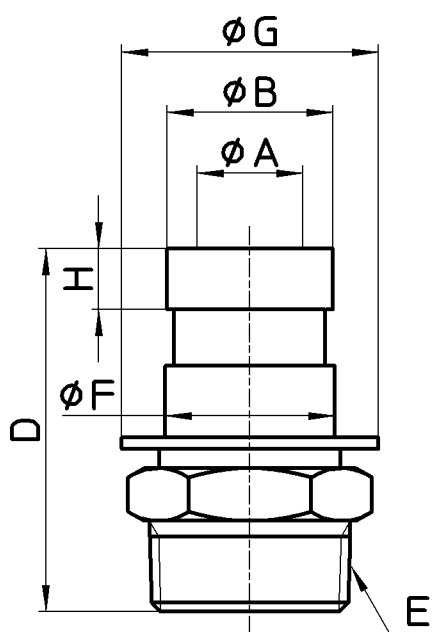
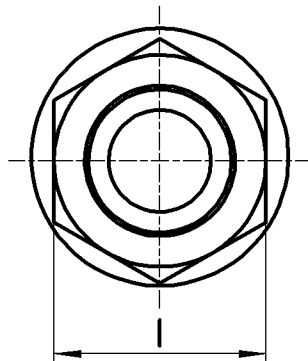


図番



呼び	ϕA	ϕB	D	E	ϕF	ϕG	H	I
20	14	22	49	R3/4	22,5	34	8,5	28
25	20	28,6	54,5	R1	29	41	8,5	35
40	32,5	43,6	67	R1 1/2	44	58	11,7	50
50	44,5	55,6	81	R2	56,5	72	14,5	62

備考

品名	根元接手オンオン	尺度	承認	検図	製図	担当	第三角法	
品番	L22-1-(各サイズ)	1:1	原田	國枝	川村	福永	SANEI 株式会社	
			20・6・4	20・6・3	20・6・2	09・6・18		