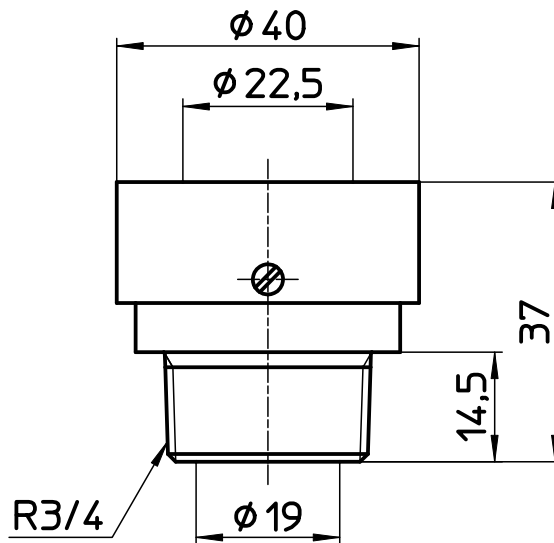
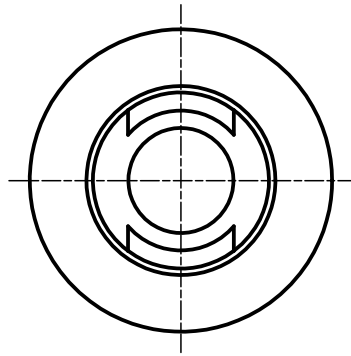


図番



備考

品名	根元接手メンオン	尺度	承認	検図	製図	担当	第三角法
品番	L22-2-20	1 : 1	21・6・18	21・6・18	21・6・18	09・6・18	SANEI 株式会社