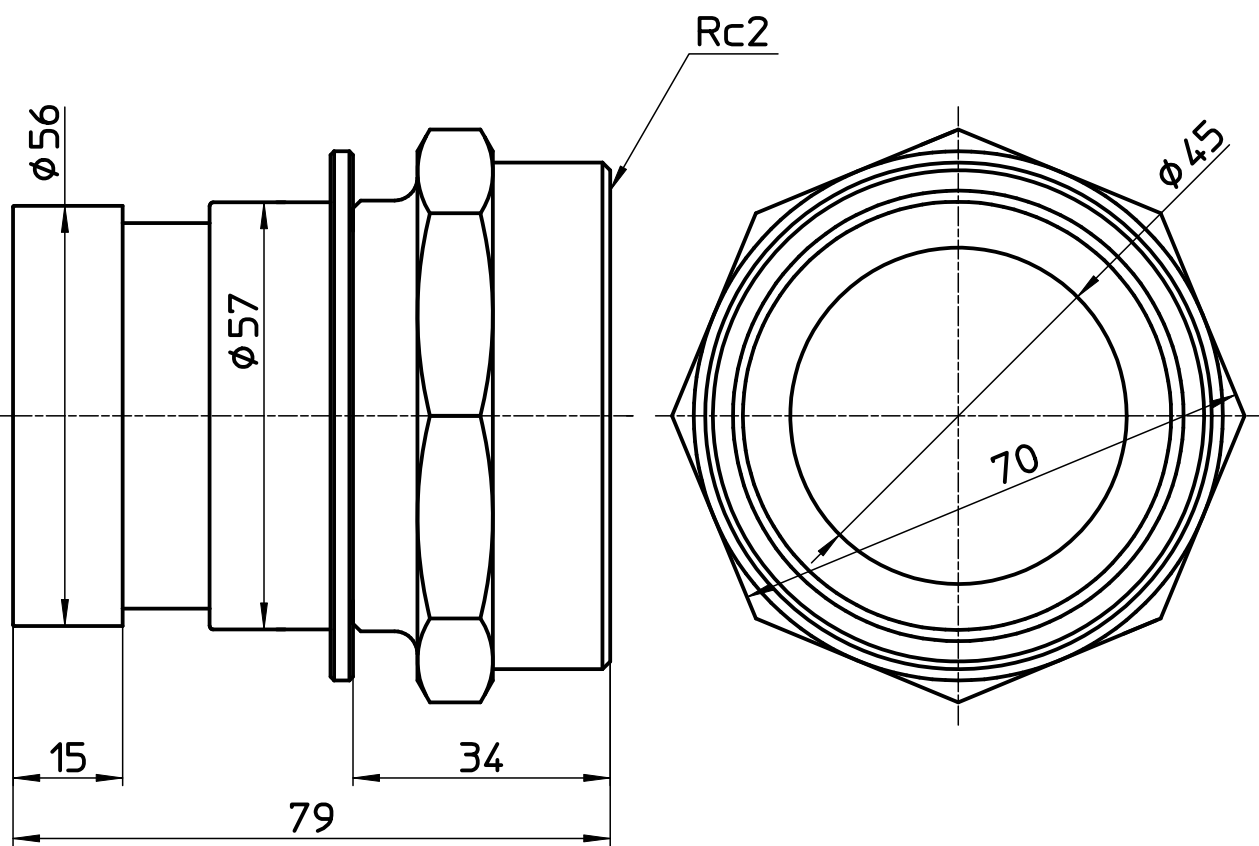


図番



備考

品名	根本接手オンメン	尺度	承認	検図	製図	担当	第三角法
品番	L23-1-50	1:1	21・6・18	21・6・18	21・6・18	15・12・1	SANEI 株式会社