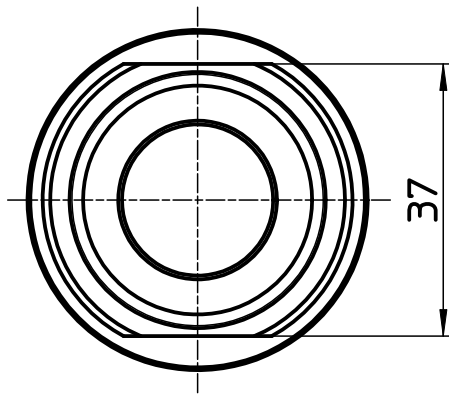
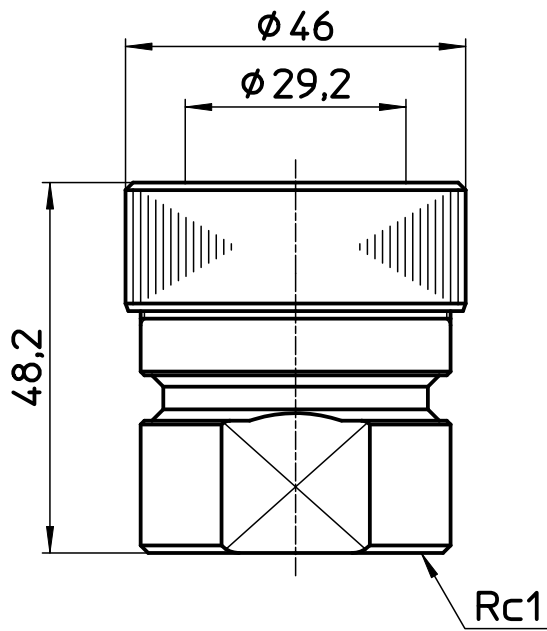


図番



備考

品名

根元接手メンメン

尺度

1 : 1

承認

21・6・18

検図

21・6・18

製図

21・6・18

担当

09・6・19

第三角法

品番

L23-2-25

SANEI 株式会社