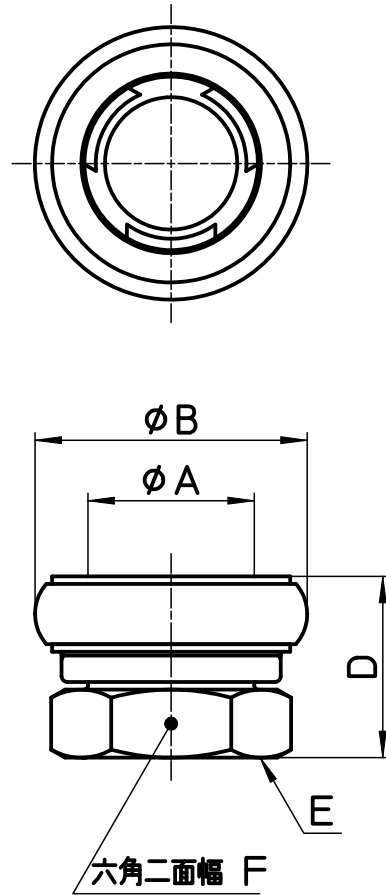


図番



呼び	$\phi A$	$\phi B$	D	E	F
40	44	70	46,4	Rc1 1/2	55
50	56,3	88,5	54,7	Rc2	67
65	69	106	61,3	Rc2 1/2	84

備考

品名	根元接手メンメン	尺度	承認	検図	製図	担当	第三角法
品番	L23-2-各サイズ	1:2	21・6・18	21・6・18	21・6・18	09・6・19	SANEI 株式会社