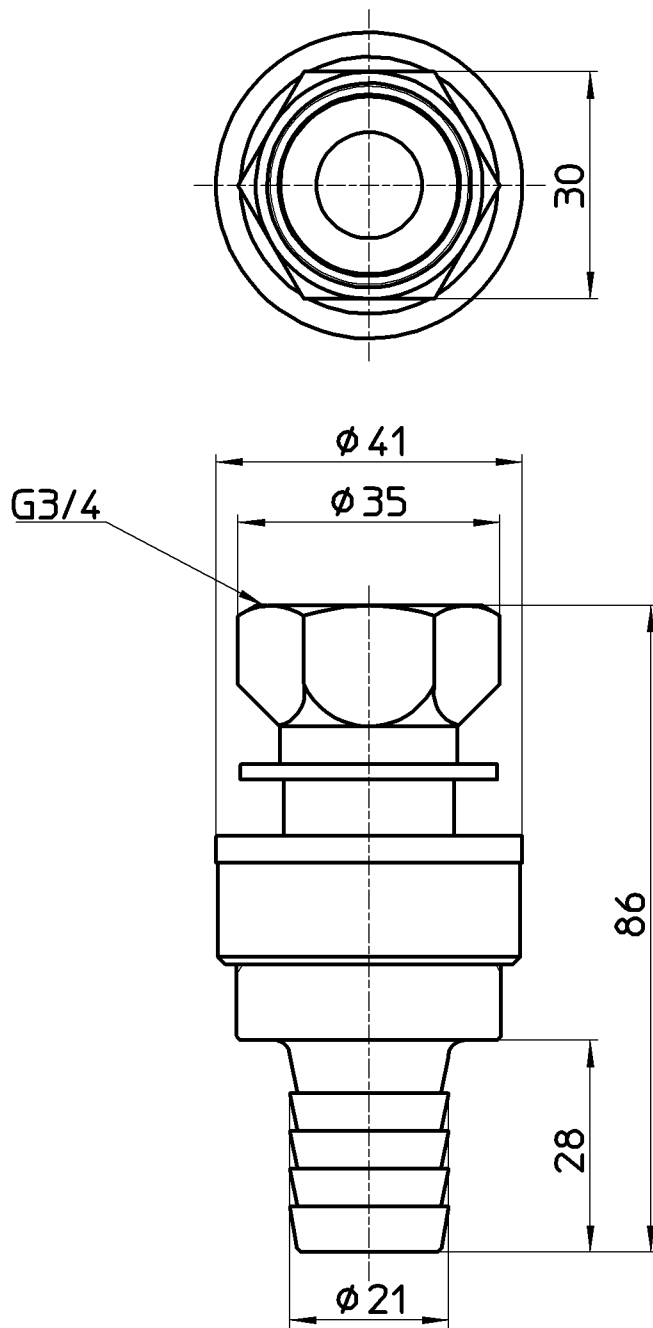


図番



備考

品名	自動接手	尺度	承認	検図	製図	設計	第三角法 
品番	L230-20	1:1	安岡	國枝	川村	中島	SANEI 株式会社
			20・10・28	20・10・26	20・10・16	04・5・	