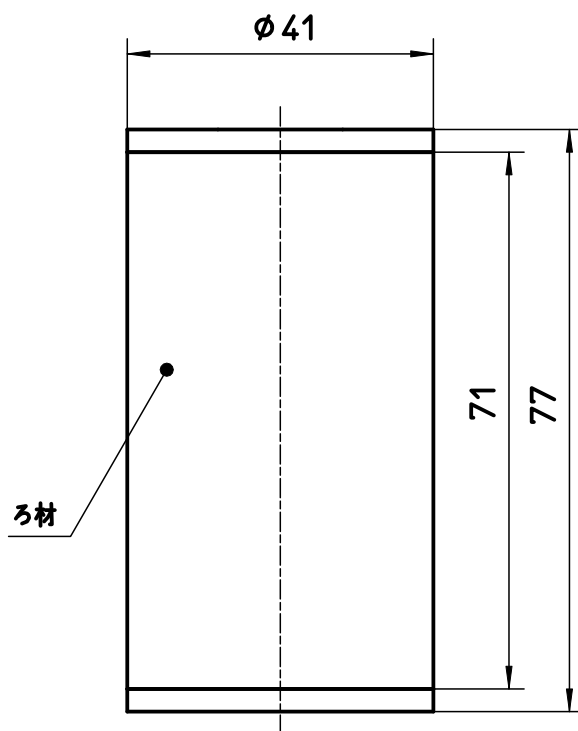


図番



備考 ろ材:活性炭

品名	フィルター	尺度 1 : 1	承認	検図	製図	設計	第三角法 
品番	M70-1		21・6・21	21・6・21	21・6・21	04・2・	SANEI 株式会社