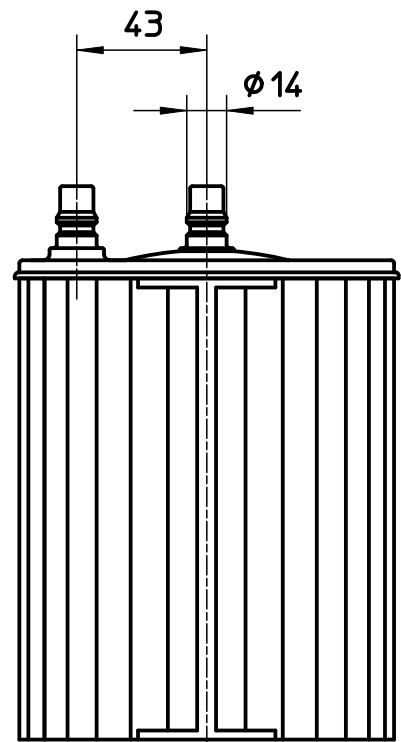
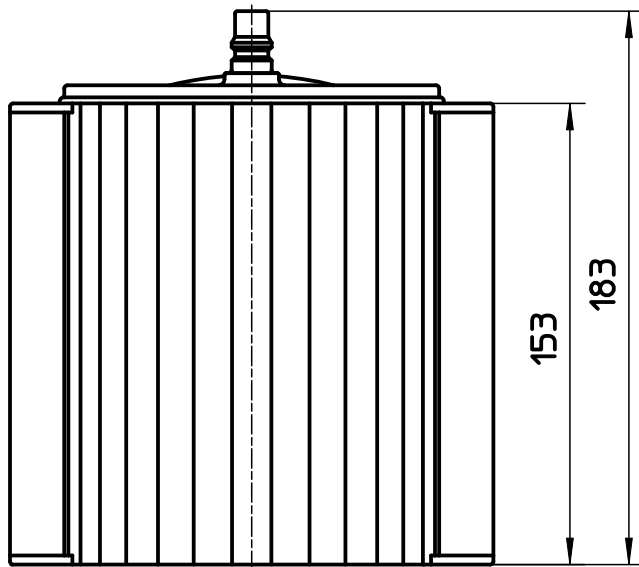
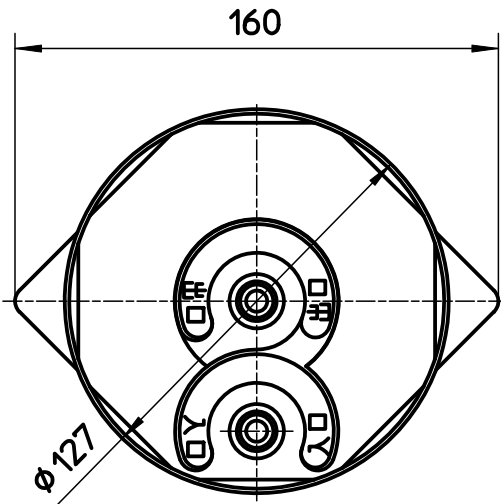


図番



備考 ろ材：活性炭，不織布，中空糸膜

品名	カートリッジ	尺度	承認	検図	製図	設計	第三角法
品番	M715P-1	1:2.5	21・6・21	21・6・21	21・6・21	04・2・	SANEI 株式会社