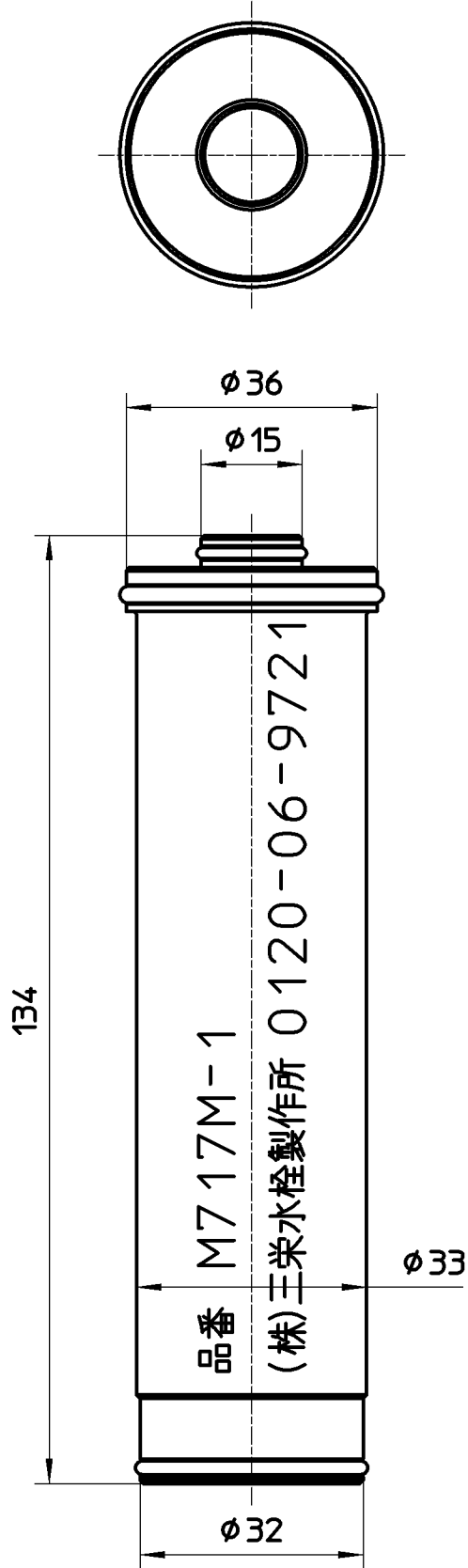


図番



| | | | | | | | |
|----|------------|-------|---------------|---------------|---------------|-------------|--------------|
| 備考 | ろ材：活性炭，不織布 | | | | | | |
| 品名 | カートリッジ | 尺度 | 承認 | 検図 | 製図 | 設計 | 第三角法 |
| 品番 | M717M-1 | 1 : 1 | 安田 11・9・27 | 阪口 11・9・27 | 上田 11・9・27 | 安岡 04・2・ | 株式会社 三栄水栓製作所 |