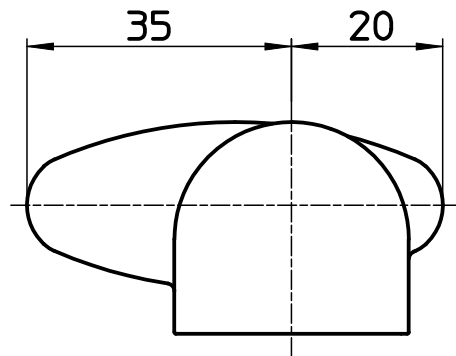
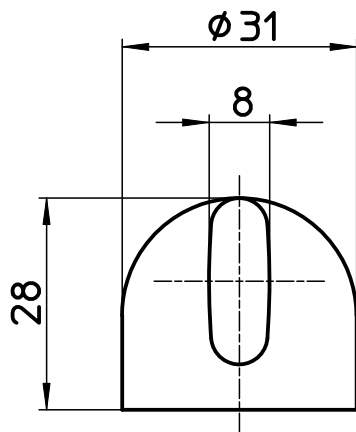



図番



備考

品名	ミニセラハンドル	尺度	承認	検図	製図	設計	第三角法 
品番	R2610F	1 : 1	15・8・4	15・8・4	15・8・4	15・8・4	SANEI 株式会社