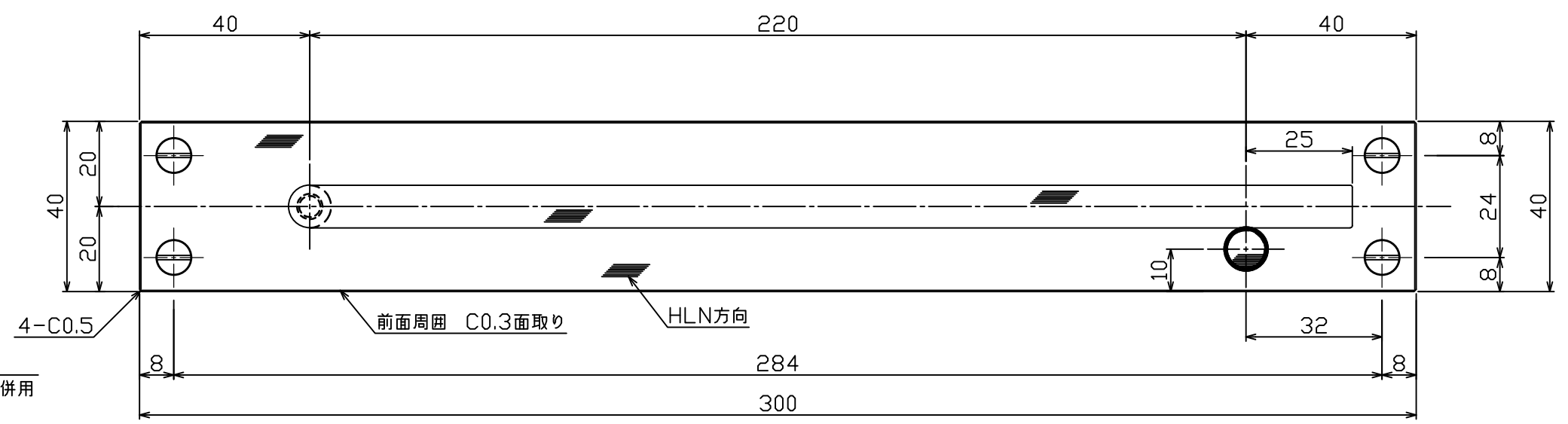
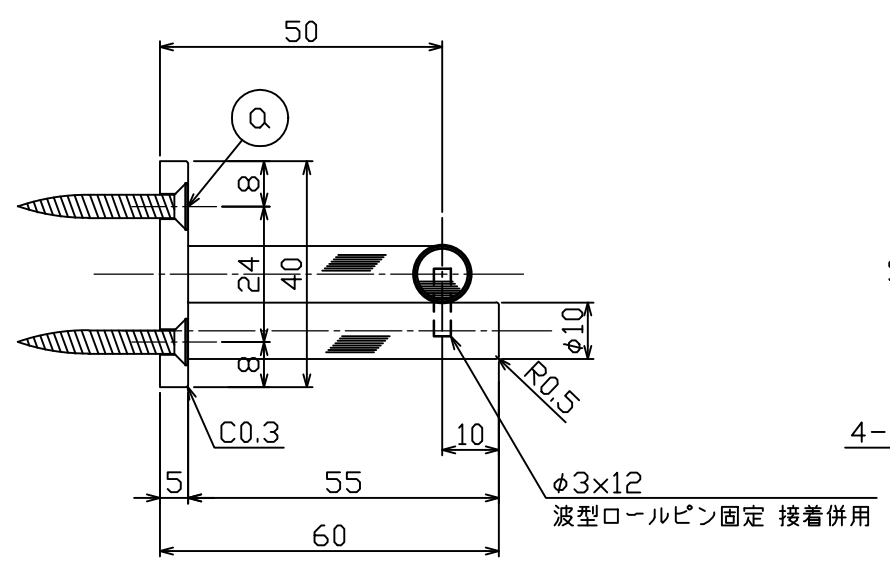
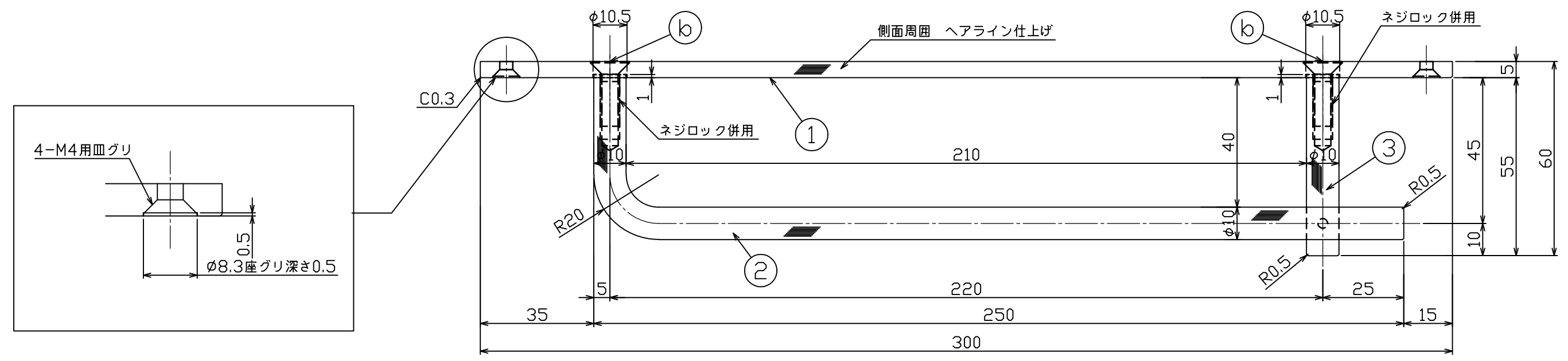


No	年月日	訂正事項	担当
△			
△			
△			



No	部品名	材質	仕上	数量	備考	No	部品名	材質	仕上	数量	備考	UNION 経ユニオン		図名	図番	
③	アーム受け	C3602	素地・サチーナ 防錆処理	1		○	取扱説明書同梱			1		指示ナキコーナーハR面取り (R0.3)トスル。	尺度 1/1	作図 2022.3.15	図名 タオルリング 製品図	図番
②	アーム	C3602	素地・サチーナ 防錆処理	1		○	アーム/アーム受け取付ビス	SUSXM7	素地	2	サラビス M6x20	指示ナキ公差ハユニオン一般	作図 野村	検図 佐藤	品番 MTR2110-15-023	
①	プレート	H59-3	素地・正面サチーナ+側面ヘアライン 防錆処理	1	裏面は無仕上げのこと	○	取付ビス	C2700W	素地	5	スリ割り付皿ネジ4.1x32(予備1本込み)	公差表ニヨル。	照査	担当	コード	
												用紙サイズ: A2		管理番号	-	