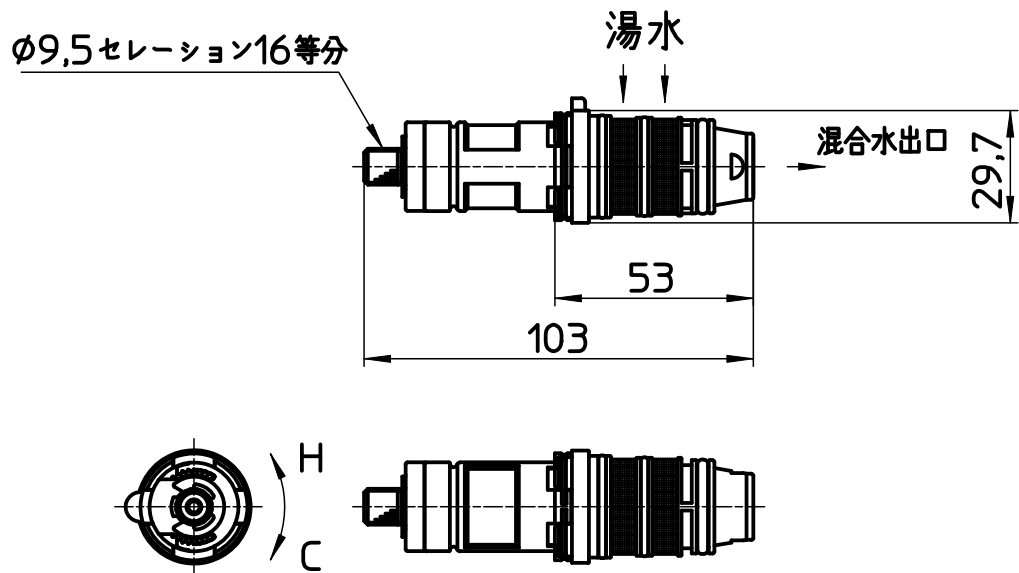
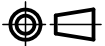


図番



備考

品名	サーモカートリッジ	尺度	承認	検図	製図	設計	第三角法 
品番	MU1-20X2	1:2	21・6・21	21・6・21	21・6・21	14・11・14	SANEI 株式会社