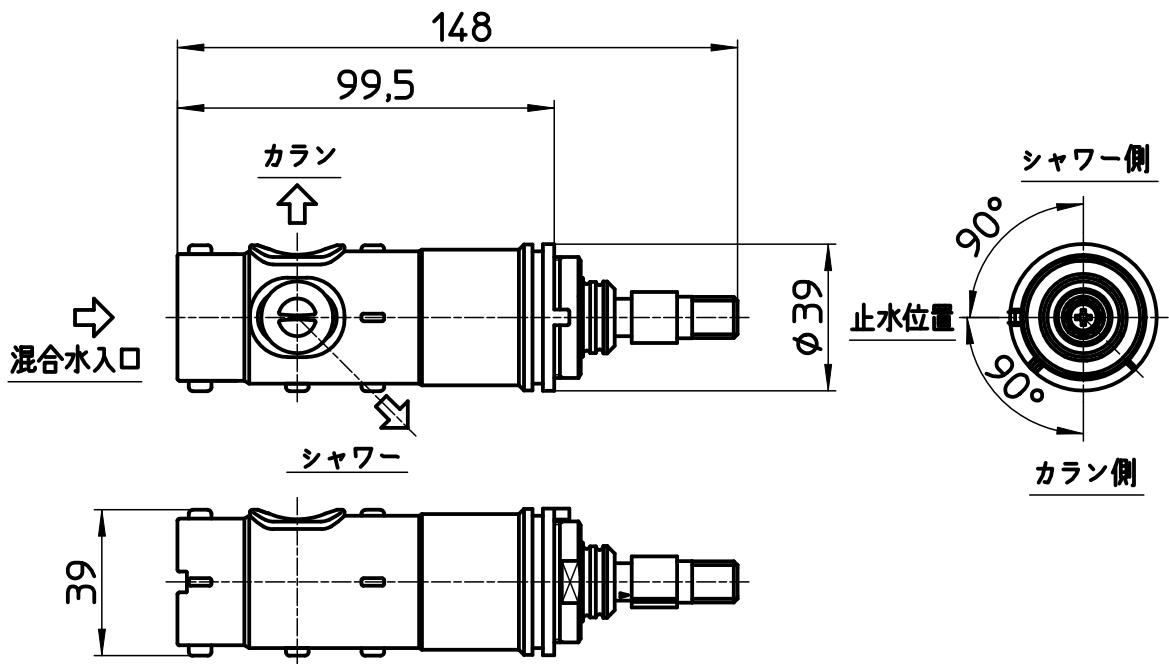


図番



備考

品名	一時止水切替ユニット	尺度	承認	検図	製図	設計	第三角法 
品番	MU1-387X	1:2	21・6・21	21・6・21	21・6・21	14・11・10	SANEI 株式会社