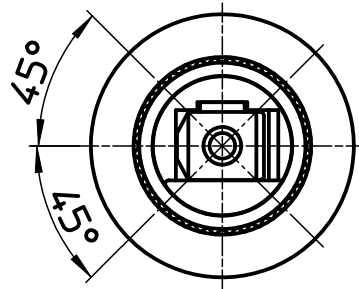
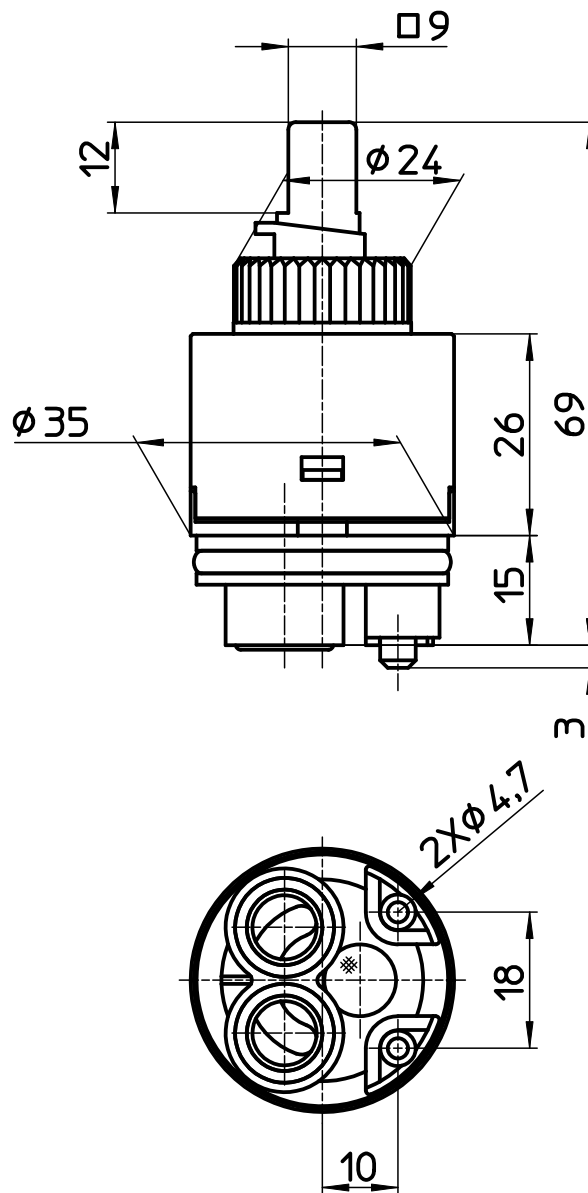


図番

湯側位置



水側位置



注、上カバーは濃い緑色

備考

品名	シングルレバー用 カートリッジ	尺度	承認	検図	製図	設計	第三角法
品番	MU101-120XH	1 : 1	21・6・21	21・6・21	21・6・21	14・11・27	SANEI 株式会社