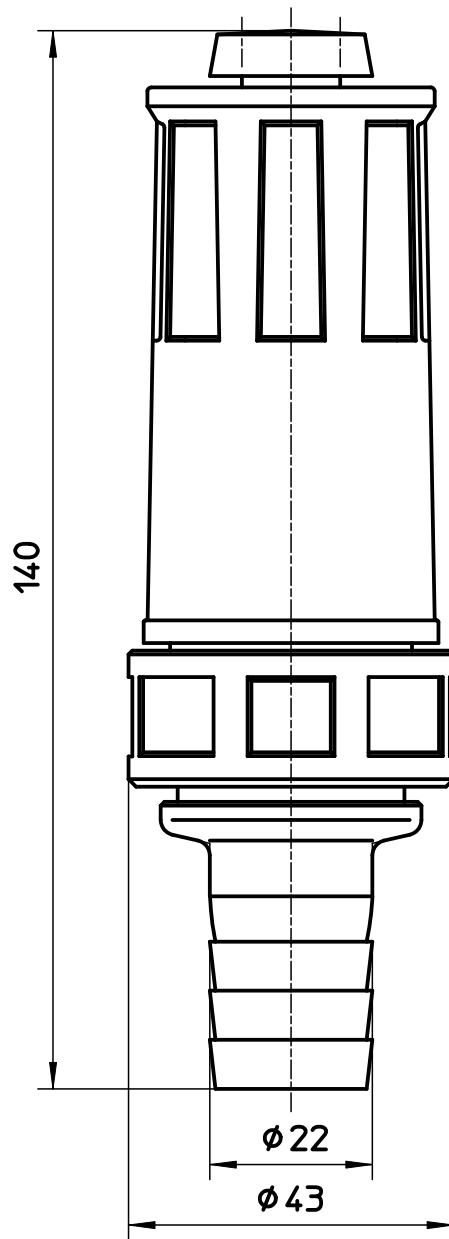
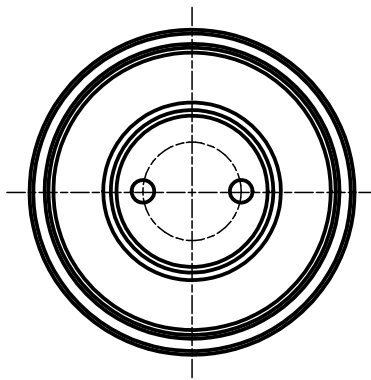


図番



備考

品名

ロケットノズル

尺度

1 : 1

承認

21・6・21

検図


21・6・21

製図

21・6・21

設計

04・2・

第三角法 

品番

N411-20

SANEI 株式会社