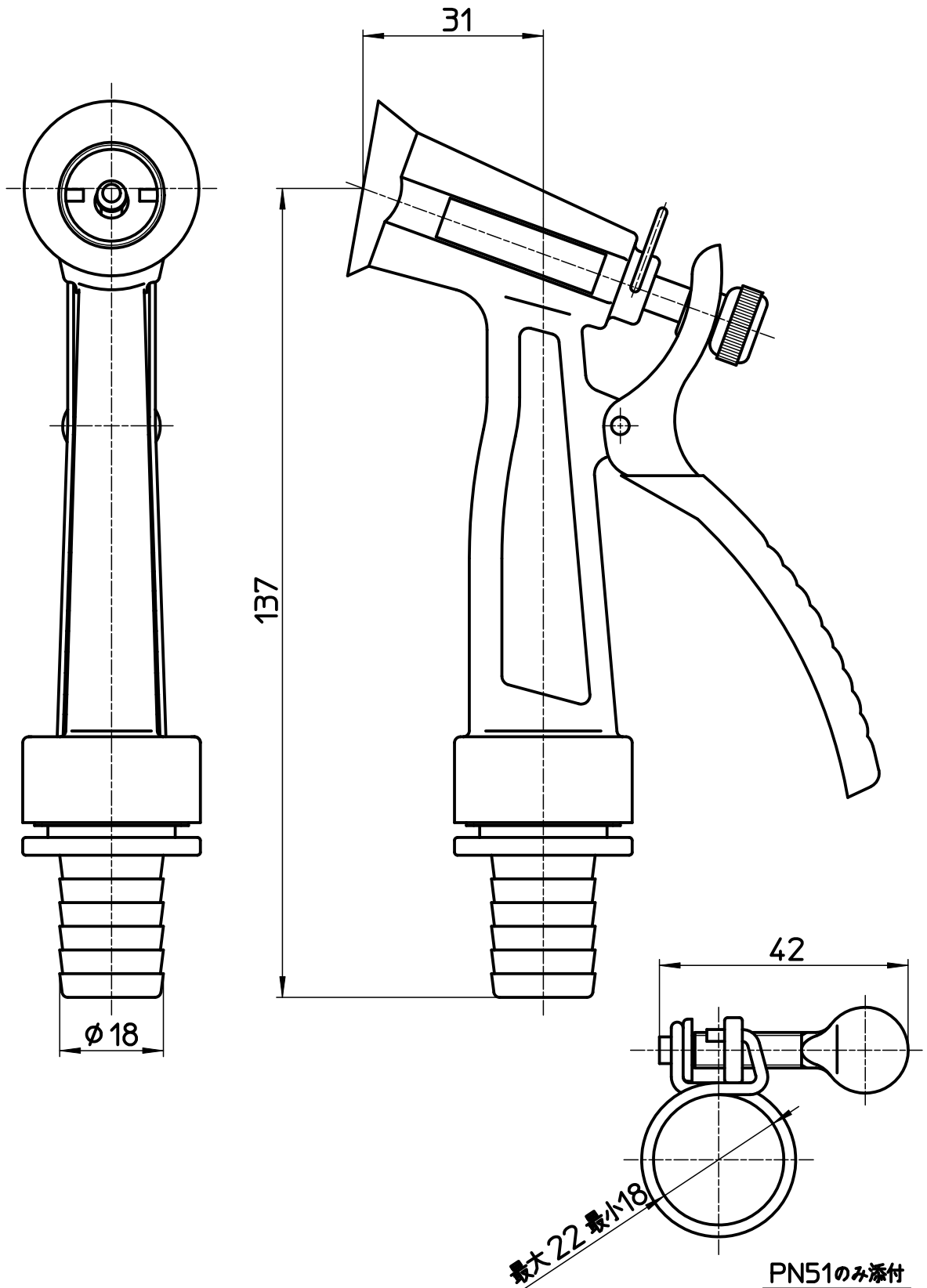


図番



備考

品名

レバーノズル

尺度

1 : 1

承認

検図

製図

設計

第三角法

品番

N51

21・6・22

21・6・22

21・6・22

04・2・

SANEI 株式会社