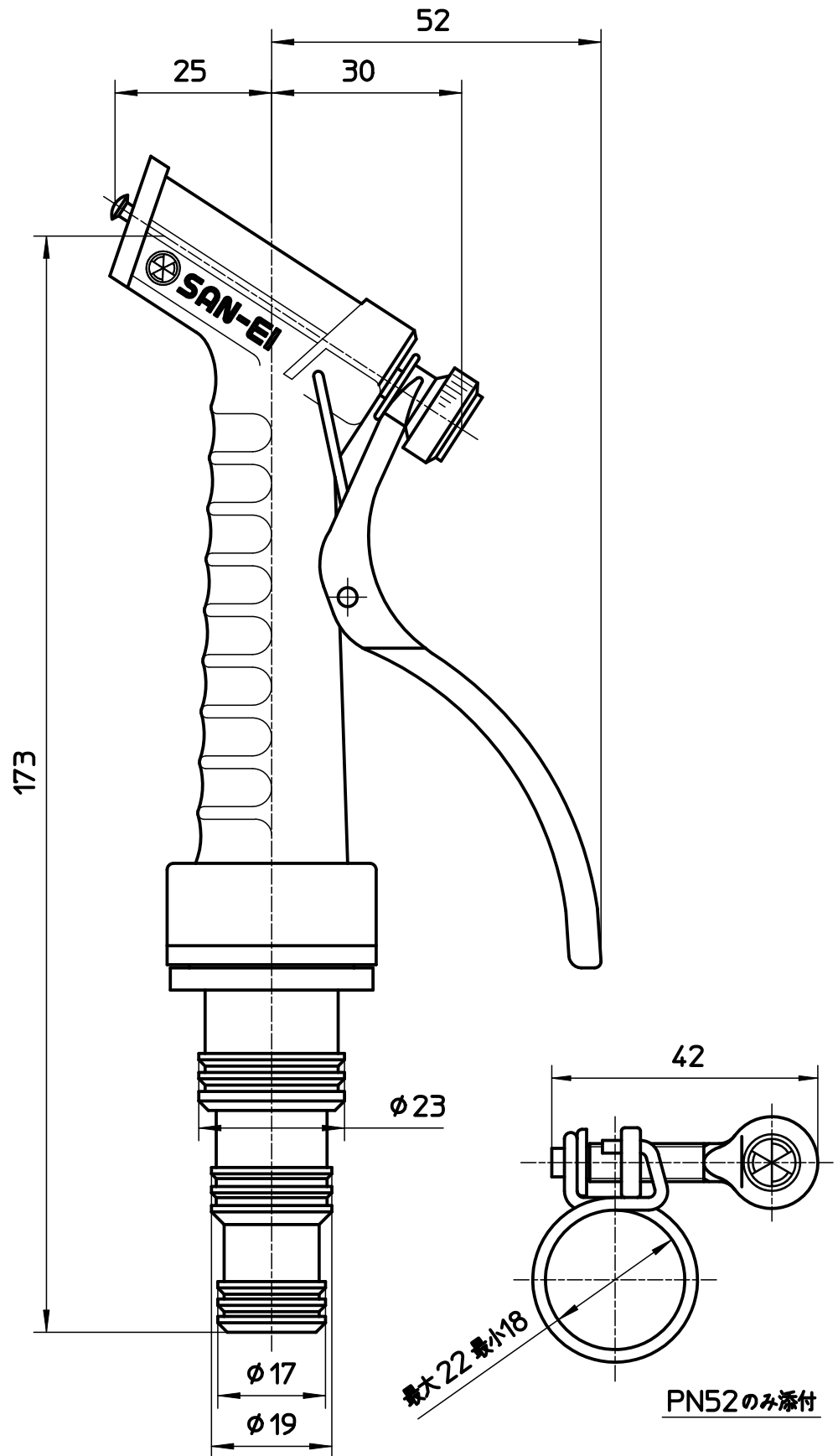


図番



備考

品名	レバーノズル	尺度	承認	検図	製図	設計	第三角法
品番	N52	1 : 1	21・6・22	21・6・22	21・6・22	04・2・	SANEI 株式会社