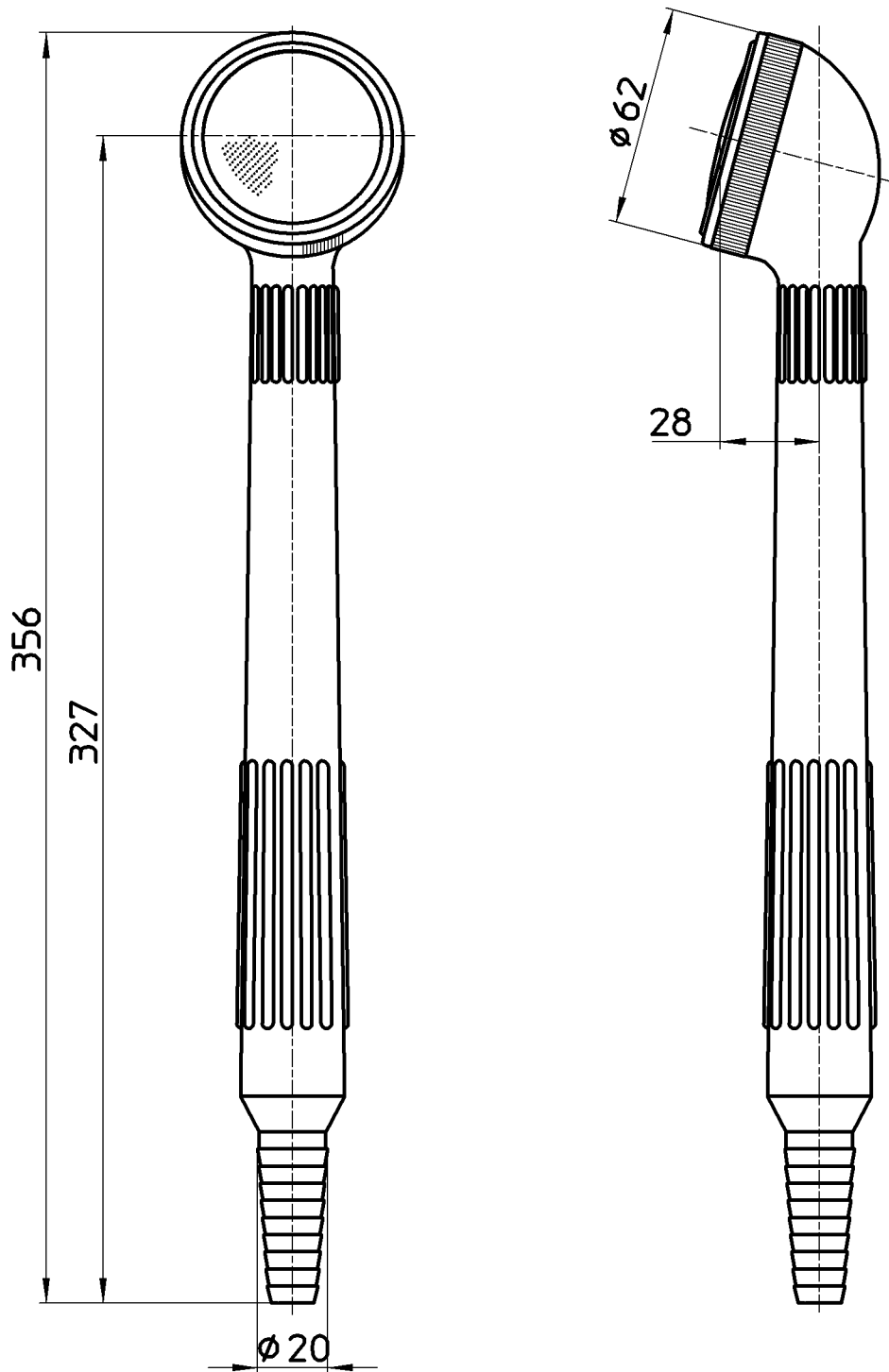


図番



備考

品名	PC散水器	尺度	承認	検図	製図	設計	第三角法 
品番	N65-M	1:2	安岡	國枝	川村	中島	SANEI 株式会社
			20・12・23	20・12・21	20・11・30	04・2・	