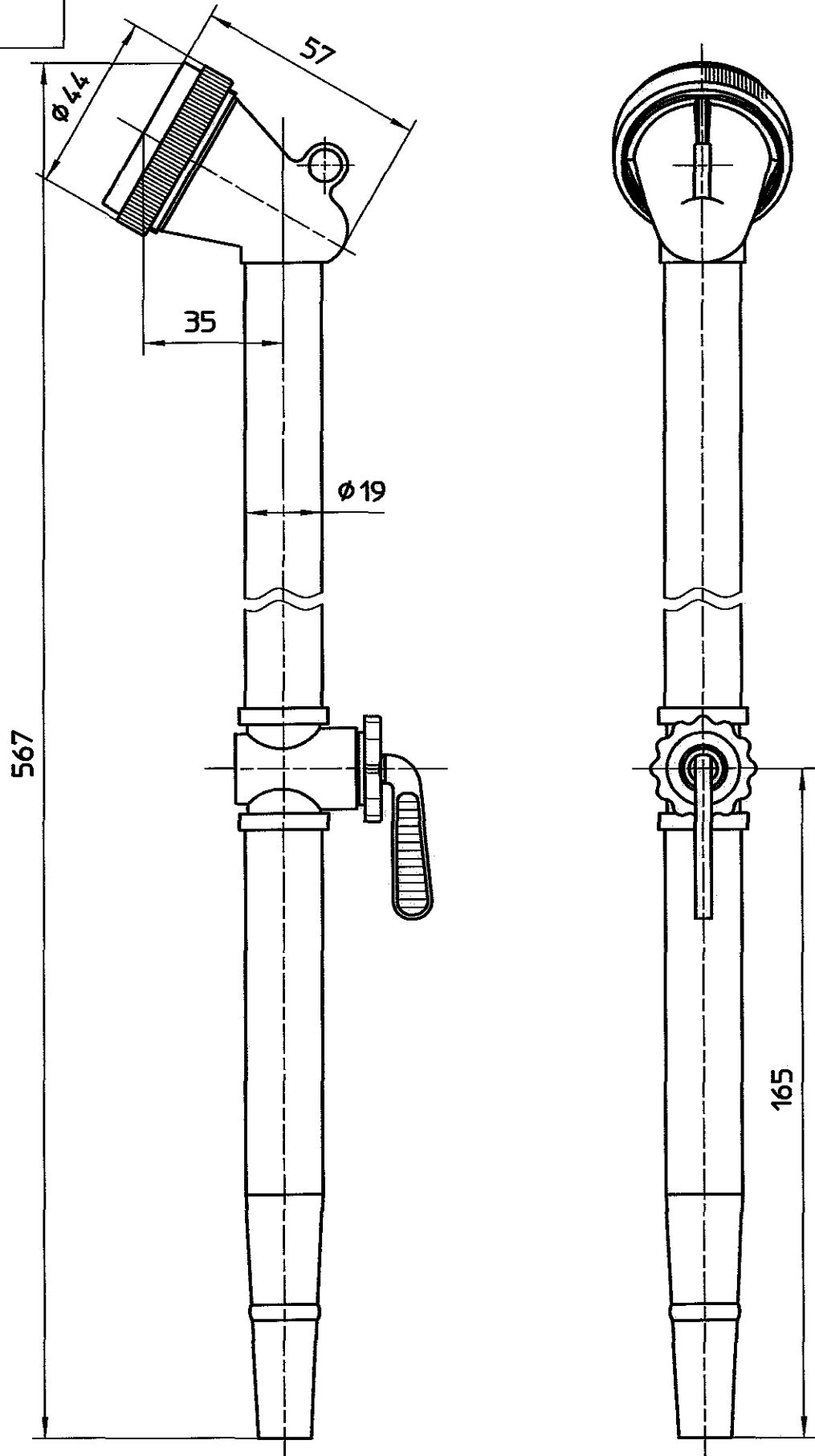


図番



備考

品名

ミストスプレーP5

品番

N695

尺度

1 / 1.5

承認

検査

製図

製図

松川

設計

中島

04.2

株式会社

三栄水栓製作所

04.2

SAN-EI

株式会社

三栄水栓製作所