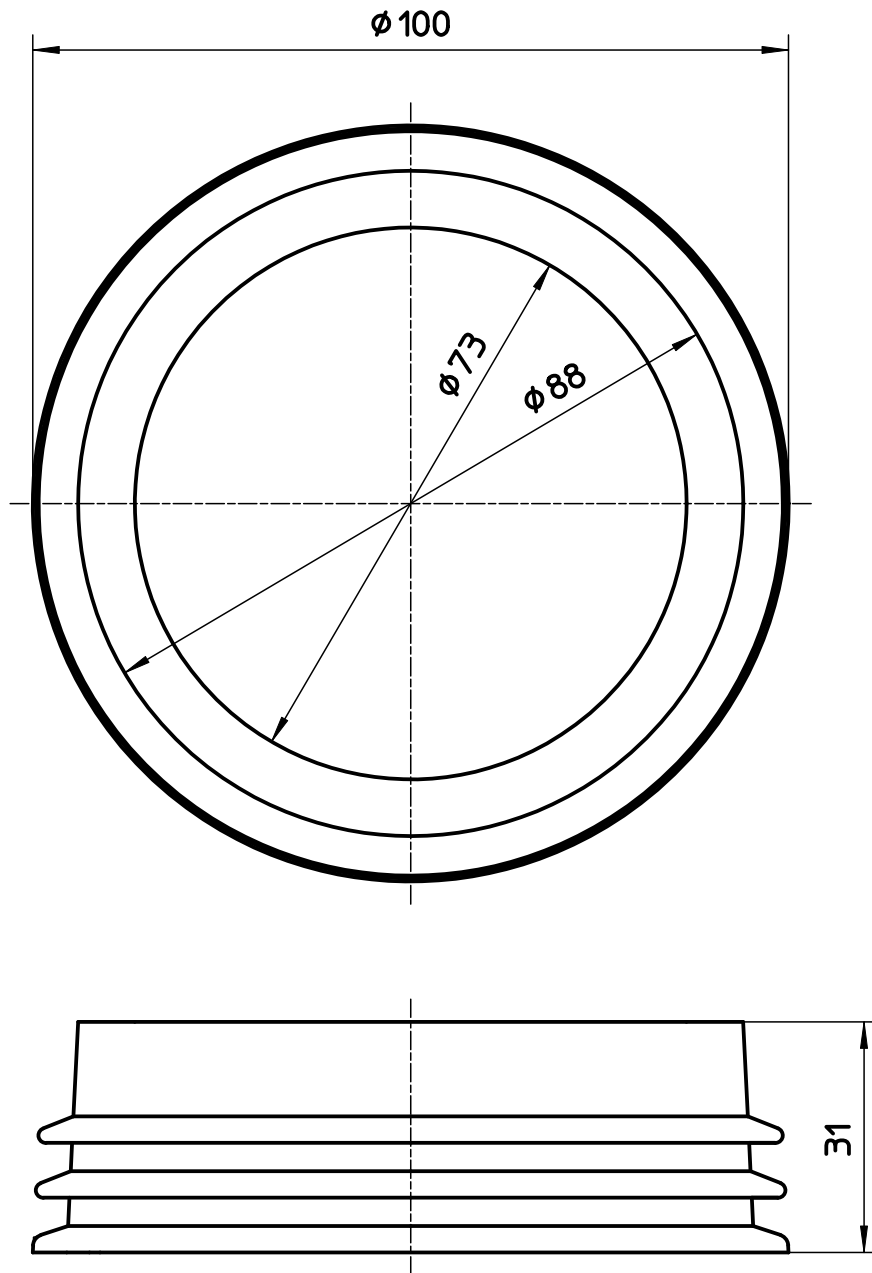


図番



備考

品名

大便器接続パッキン

尺度

1 : 1

承認

21・6・23

検図

21・6・23

製図

21・6・23

設計

04・2・

第三角法

品番

P420

SANEI 株式会社