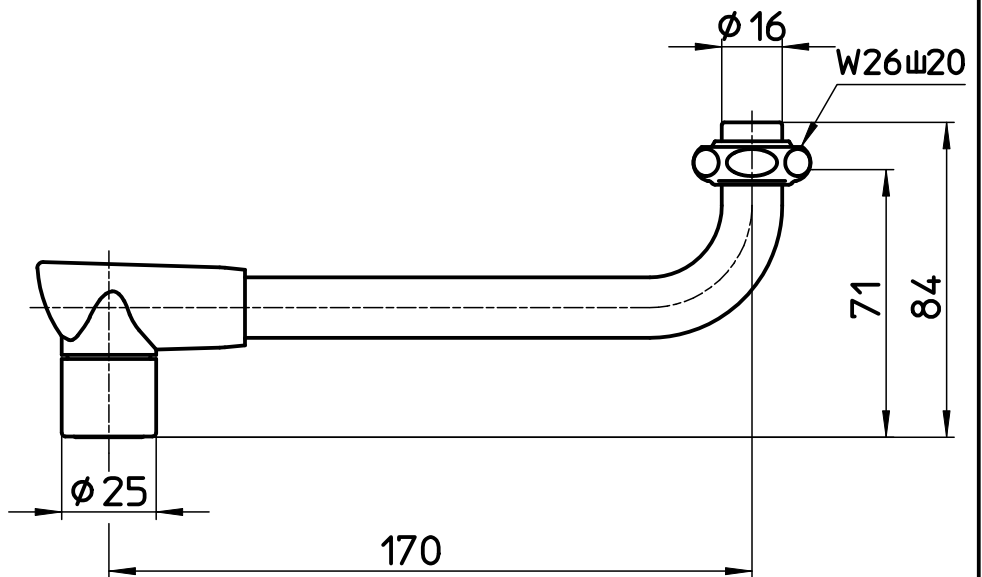
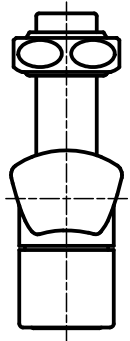
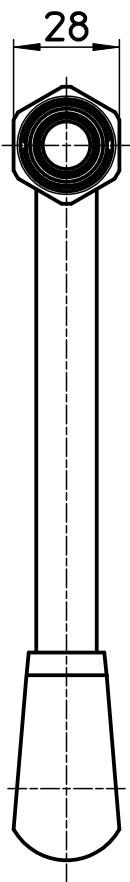


図番



備考

品名	節水断熱パイプ	尺度	承認	検図	製図	設計	第三角法
品番	A1012H-60X-16 -MW2	1 : 2	21・6・24	21・6・24	21・6・24	13・3・5	SANEI 株式会社