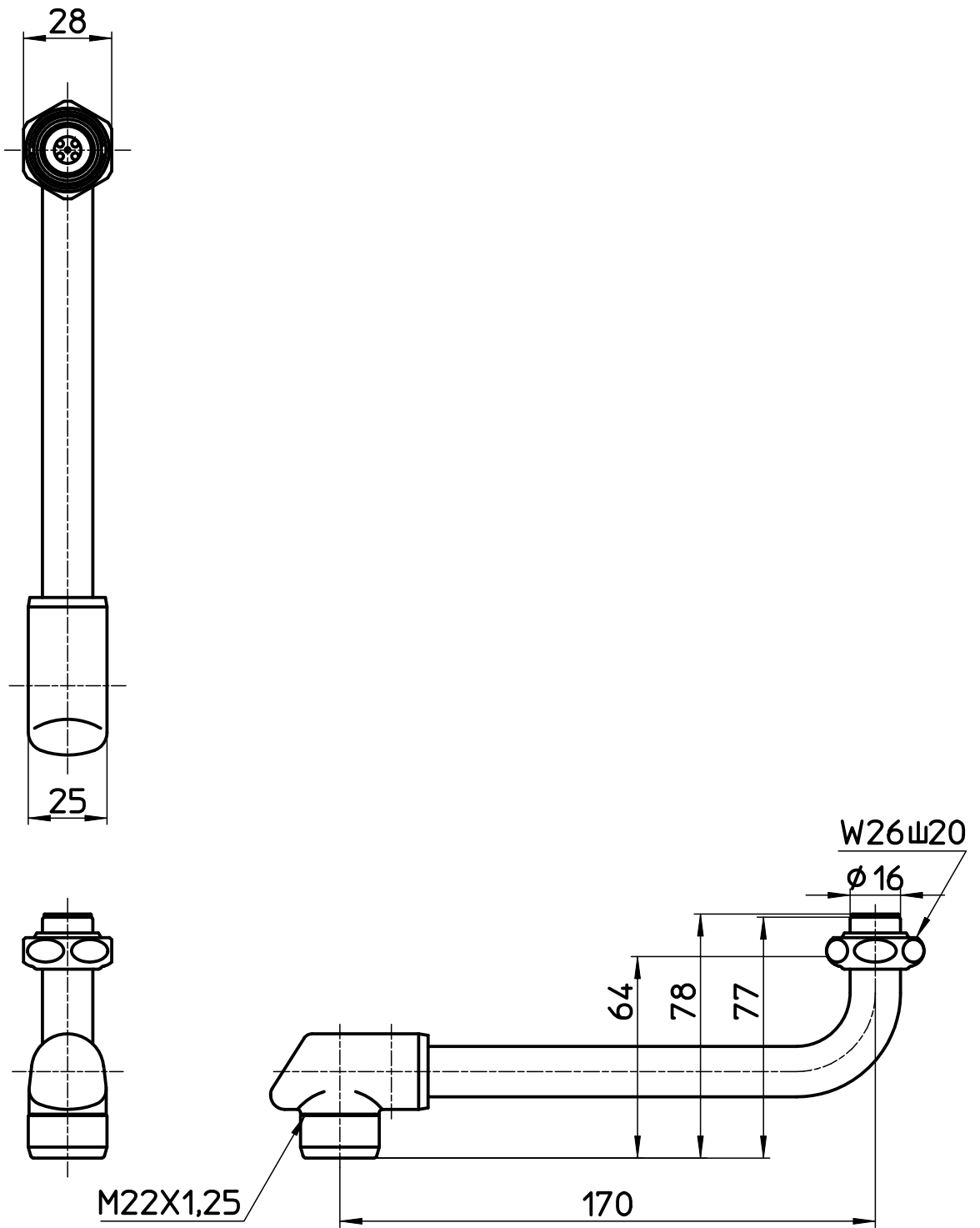
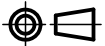


図番



備考

品名	節水断熱自在パイプ	尺度	承認	検図	製図	設計	第三角法 
品番	A10DG-60X-16	1:2	21・6・24	21・6・24	21・6・24	15・7・31	SANEI 株式会社