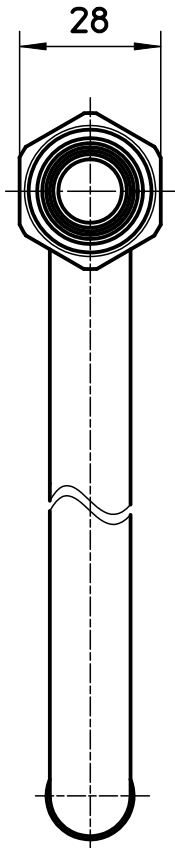
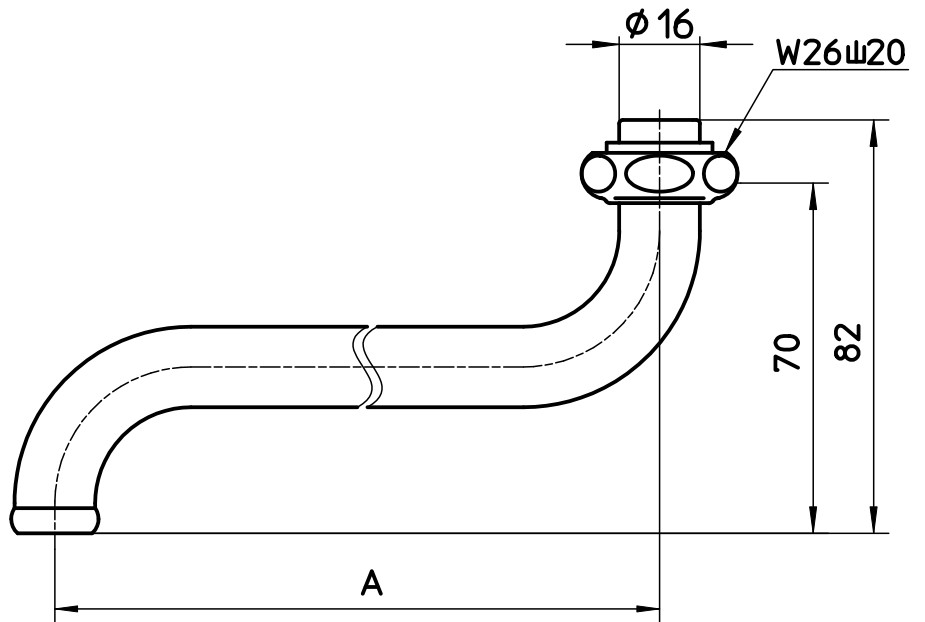
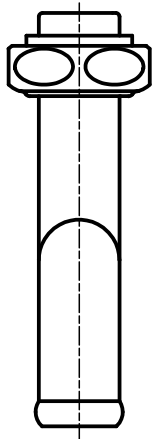


図番



| 品番           | A   |
|--------------|-----|
| A10J-61X1-16 | 120 |
| A10J-61X2-16 | 240 |
| A10J-61X3-16 | 300 |



備考

|    |                    |         |         |         |         |       |            |
|----|--------------------|---------|---------|---------|---------|-------|------------|
| 品名 | 自在パイプ              | 尺度      | 承認      | 検図      | 製図      | 設計    | 第三角法       |
| 品番 | A10J-61X(1,2,3)-16 | 1 : 1.5 | 21・6・24 | 21・6・24 | 21・6・24 | 04・4・ | SANEI 株式会社 |