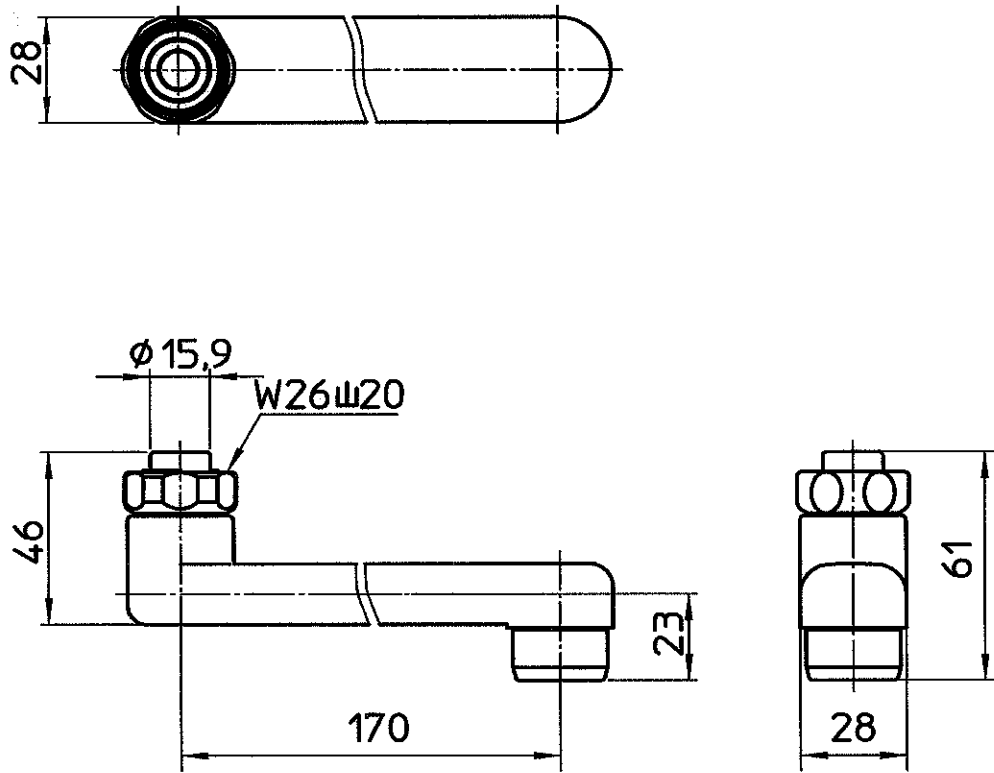


図番



備考

品名	角吐水口	尺度	承認	検図	製図	設計	第三角法
品番	A1110-60X-16	1:2	中島 06.12.12	阪口 06.12.11	蔵下 06.12.11	05.6.24	株式会社 三栄水栓製作所