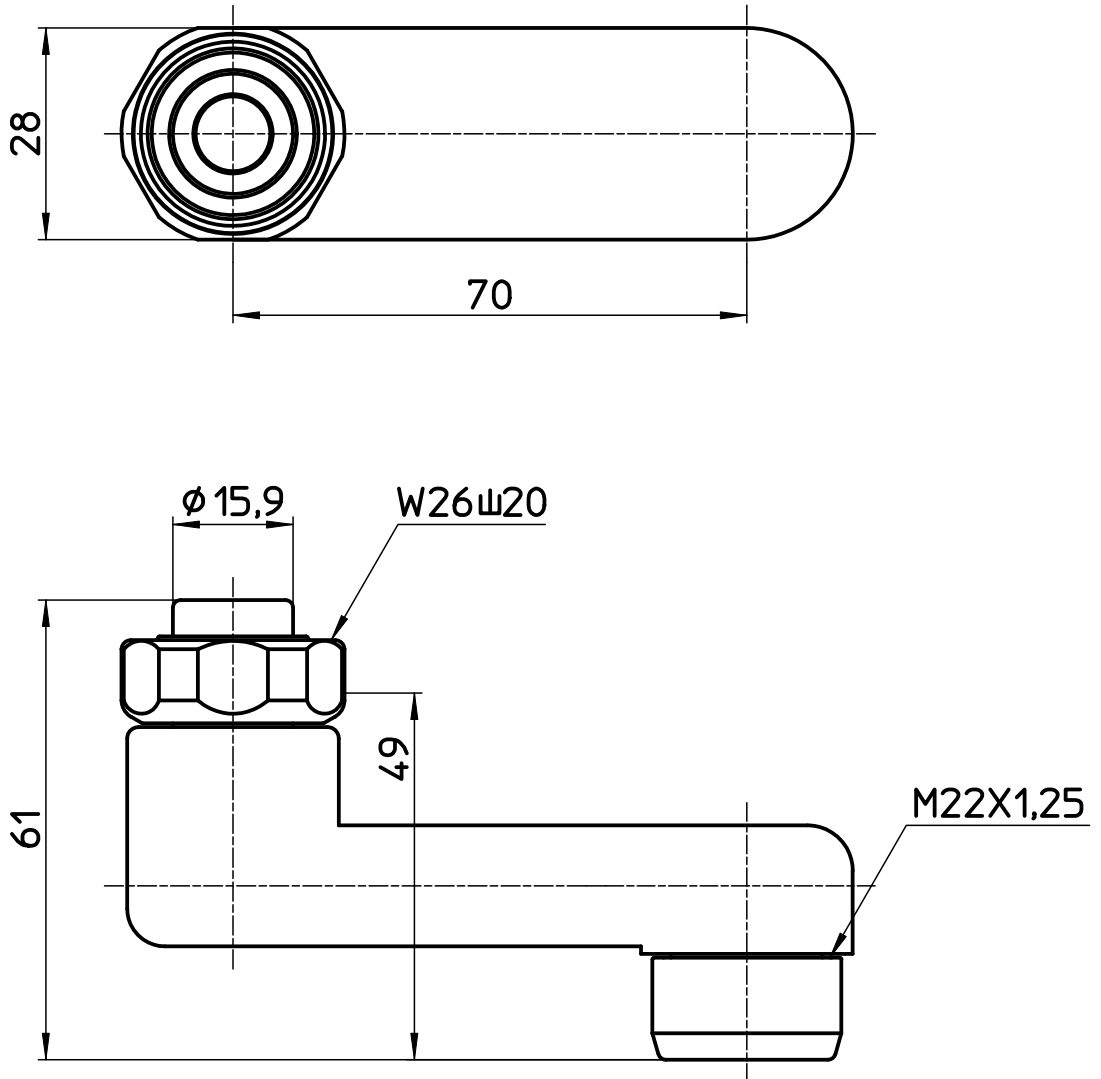


図番



備考

品名	角吐水口	尺度	承認	検図	製図	設計	第三角法
品番	A1110-61X-16	1:1	21・6・25	21・6・25	21・6・25	14・4・22	SANEI 株式会社