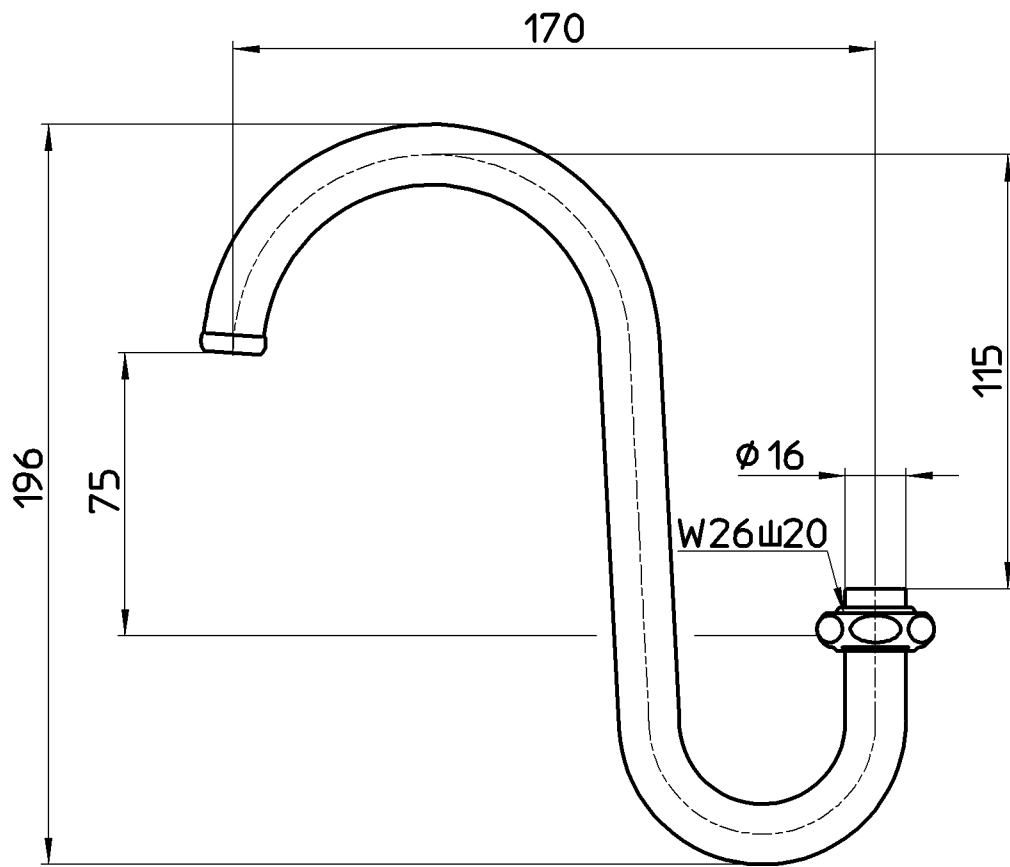
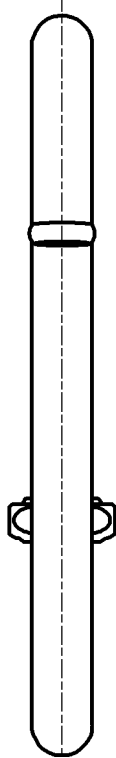
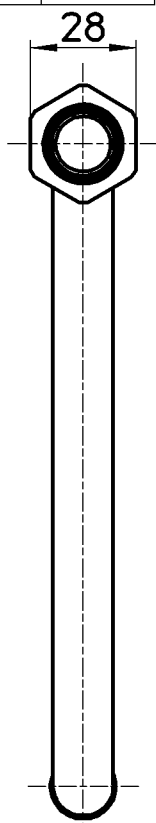


図番



備考 節水コア使用時は寸法確認の事

品名	ツル首自在パイプ	尺度	承認	検図	製図	設計	第三角法
品番	A160-60X-16	1:2	阪口	長嶋	大西	大西	株式会社 三栄水栓製作所
			17・8・31	17・8・31	17・8・31	17・8・31	