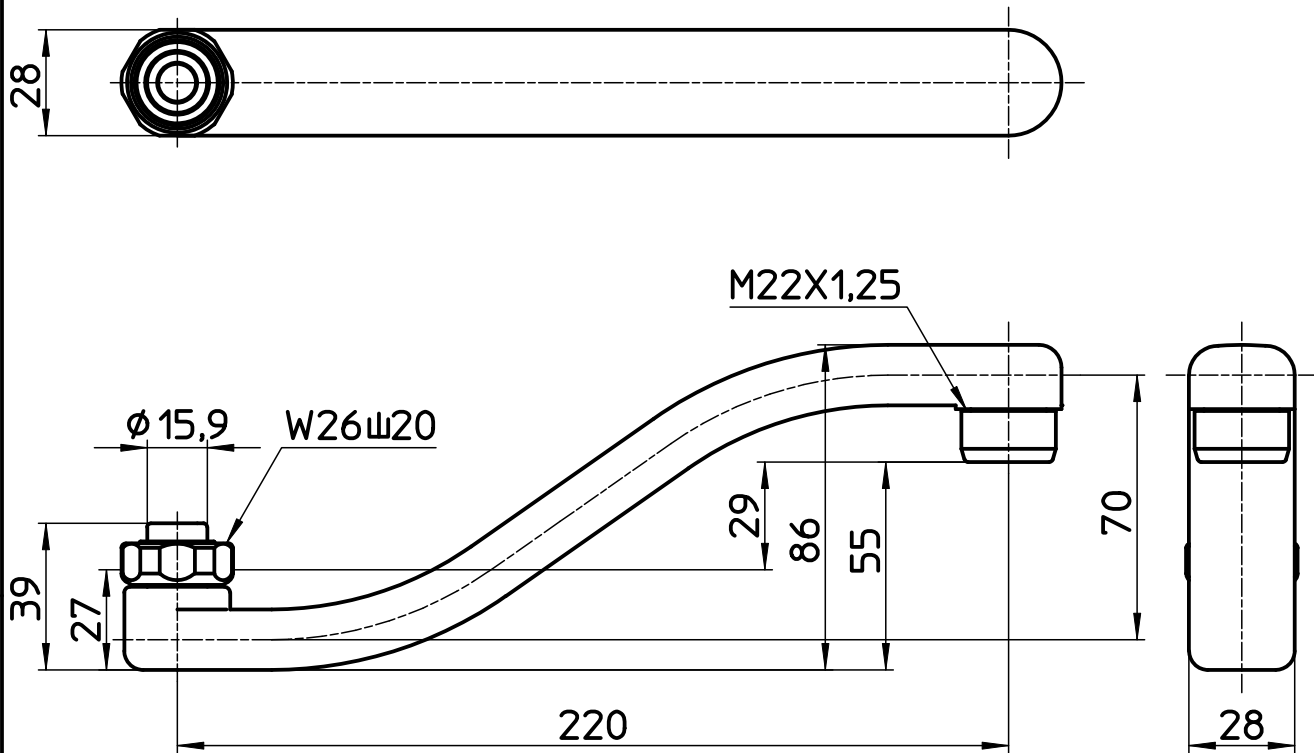
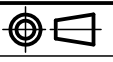


図番



備考

品名	上向角吐水口	尺度	承認	検図	製図	設計	第三角法 
品番	A1610-60X2-16	1:2	21・6・25	21・6・25	21・6・25	04・10・22	SANEI 株式会社