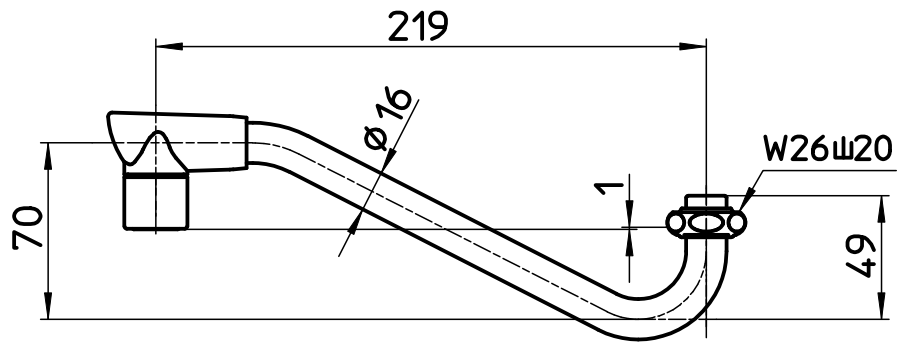
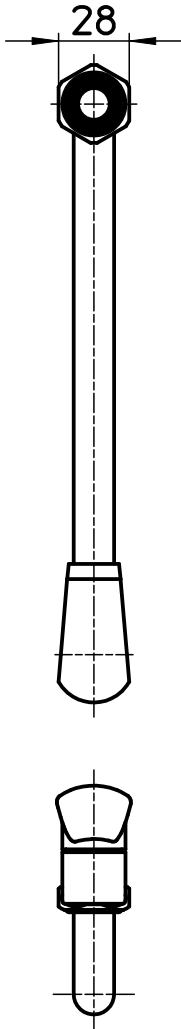


図番



備考

品名	節水断熱上向パイプ	尺度	承認	検図	製図	設計	第三角法 
品番	A1612H-60X-16 -MW2	1 : 3	21・6・25	21・6・25	21・6・25	13・3・5	SANEI 株式会社