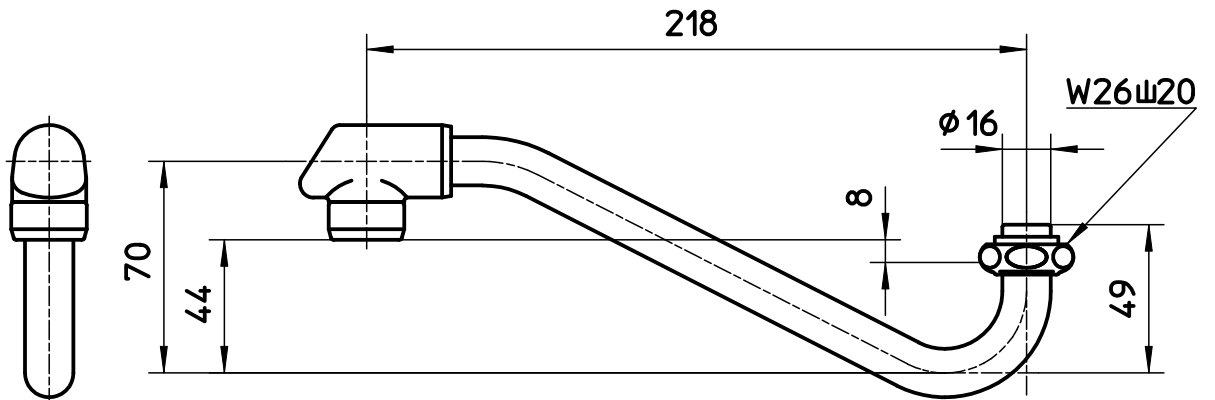
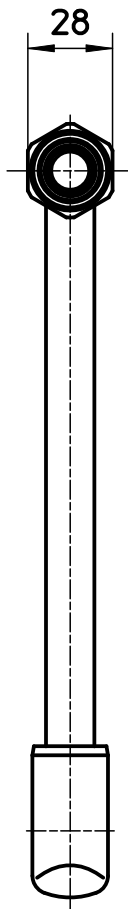
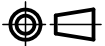


図番



備考

品名	断熱上向自在パイプ	尺度	承認	検図	製図	設計	第三角法 
品番	A16D-60X-16	1:2.5	21・6・25	21・6・25	21・6・25	04・4・	SANEI 株式会社