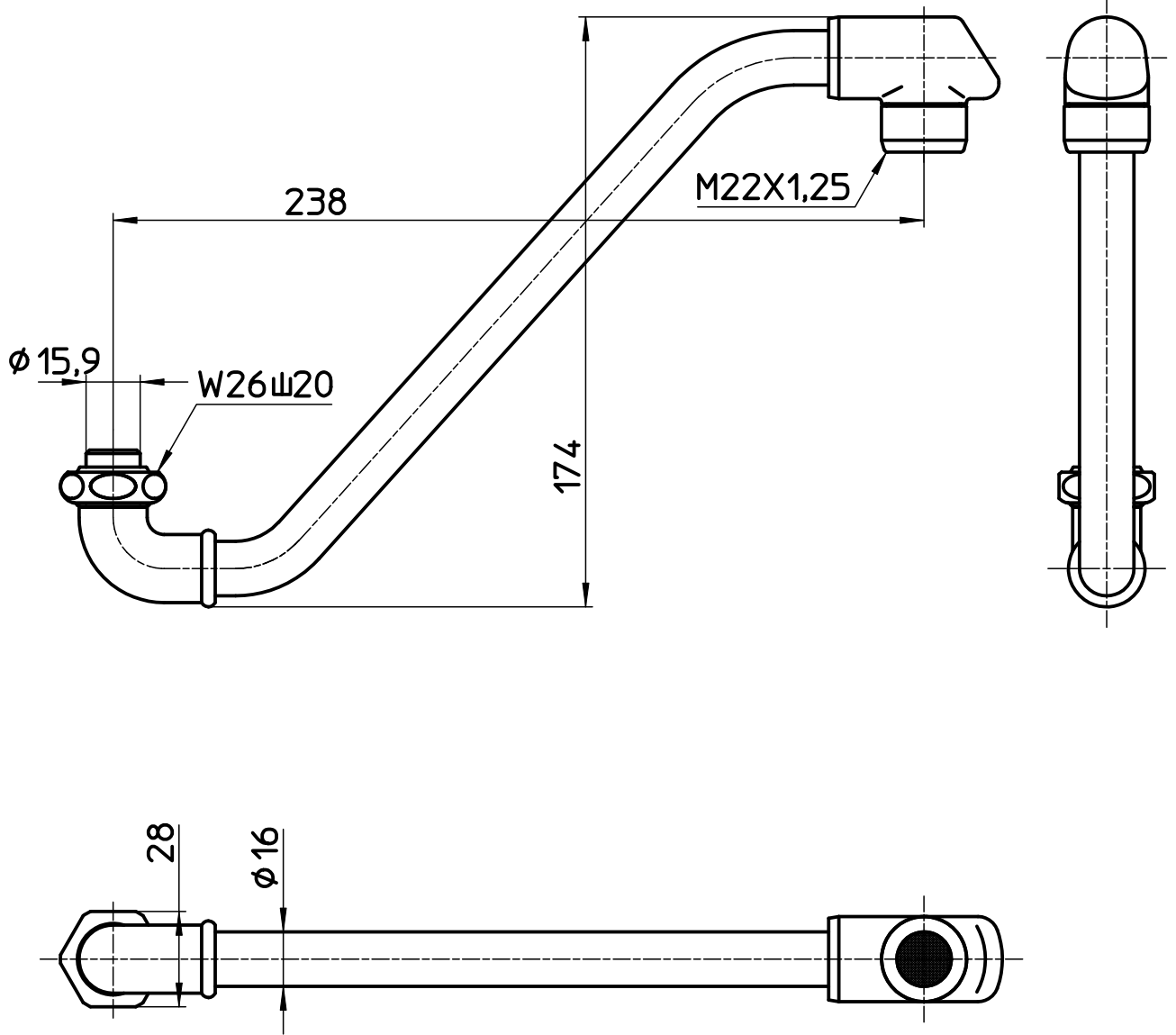



図番



備考

品名	断熱上向自在パイプ	尺度	承認	検図	製図	設計	第三角法 
品番	A16D-60X2-16	1:2	21・6・25	21・6・25	21・6・25	10・12・6	SANEI 株式会社