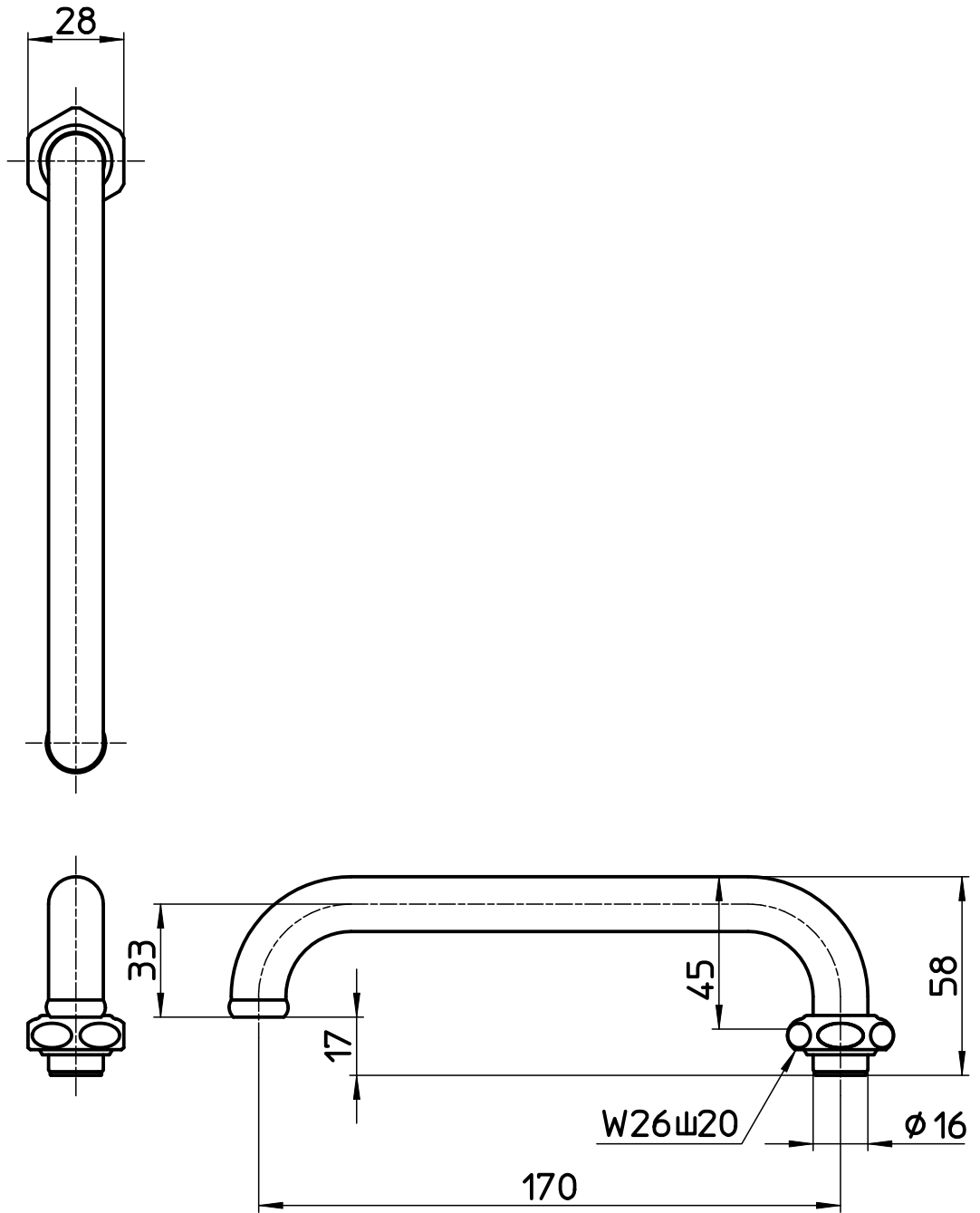


図番



備考

品名	節水横形パイプ	尺度	承認	検図	製図	設計	第三角法
品番	A20G-60X-16	1:2	21・6・25	21・6・25	21・6・25	15・7・29	SANEI 株式会社