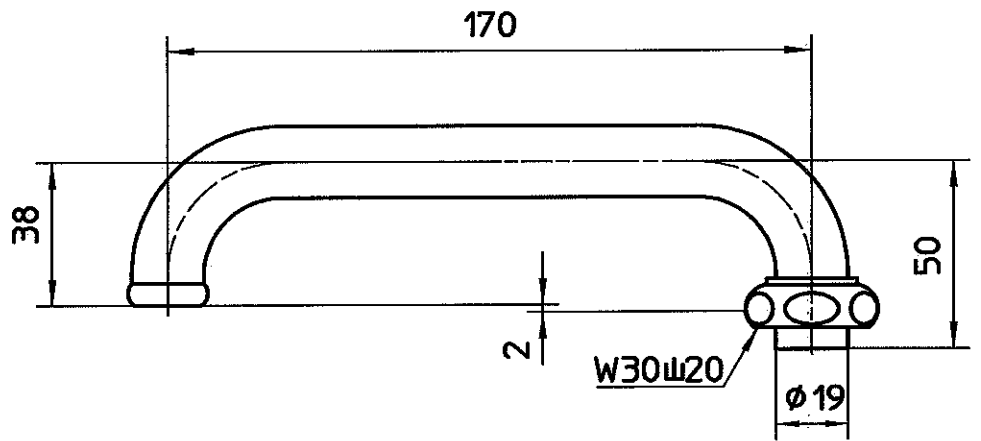
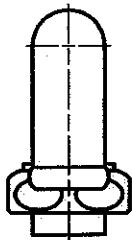
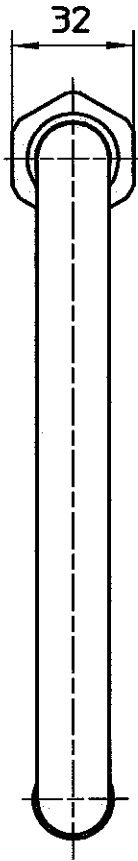


図番



備考

品名

横形パイプ

品番

A20J-60X-19

尺度

1/2

承認

中島

検図

改根

製図

松川

設計

森

04.4

04.4

04.4

SAN-EI

株式会社 三栄水栓製作所