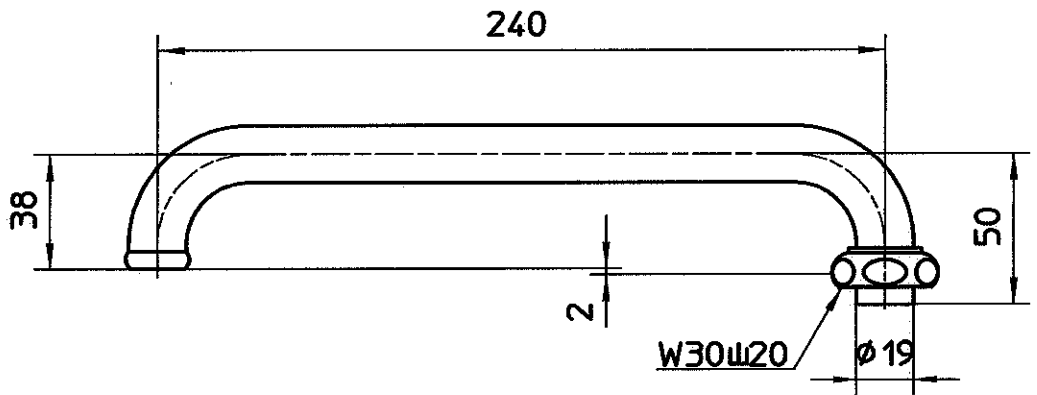
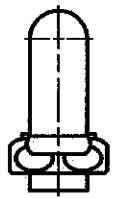
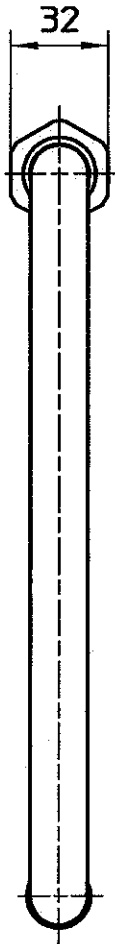


図番



備考

品名

横形パイプ

品番

A20J
-61X2-19

尺度

1/2.5

承認

中島

検図

阿根

製図

松川

設計

森

04.4

 SAN-EI

株式会社 三栄水栓製作所