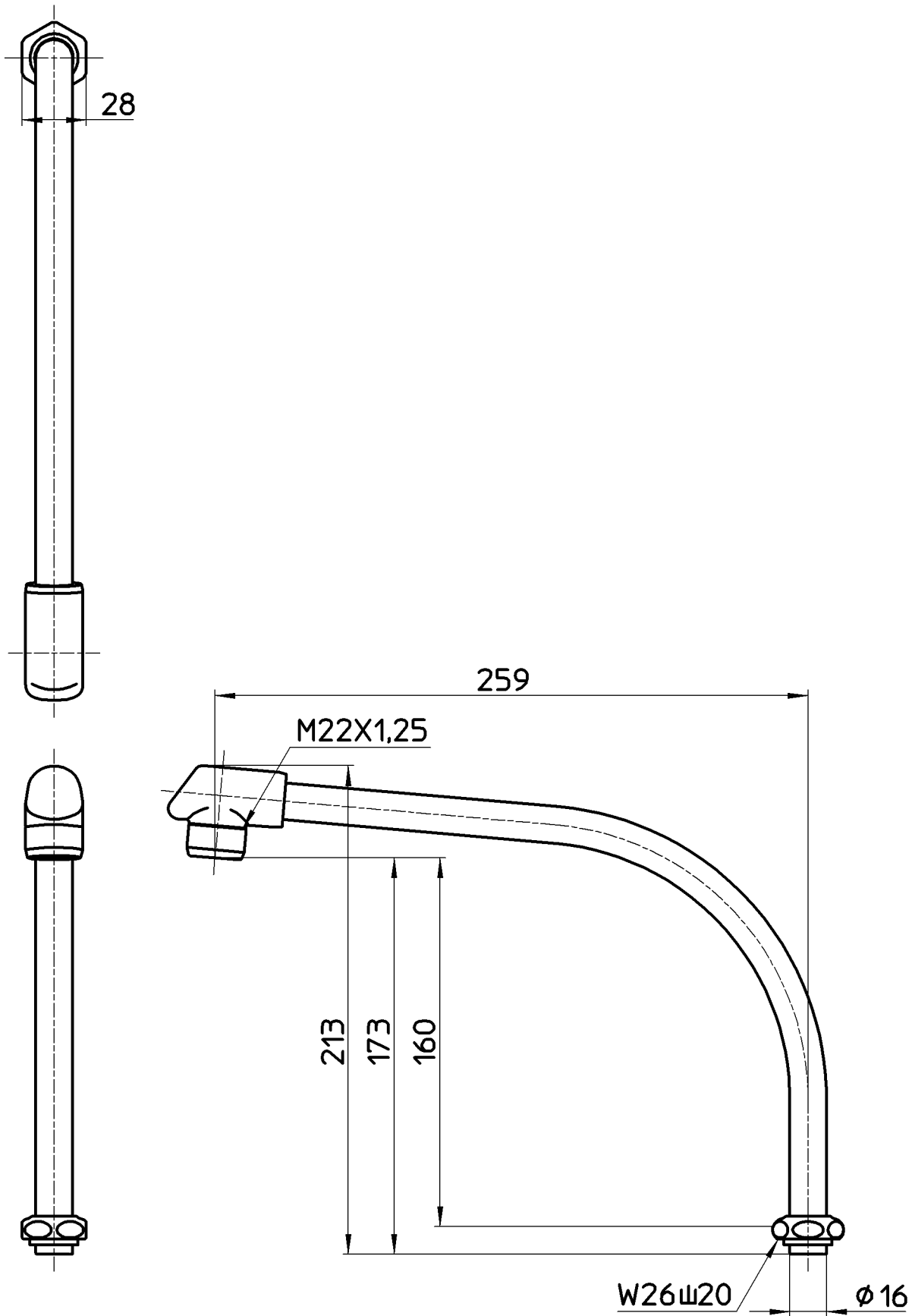


図番



備考

品名	断熱腰高パイプ	尺度	承認	検図	製図	設計	第三角法
品番	A232D -61X2-16	1:2,5	安岡	片岡	松山	中島	株式会社 三栄水栓製作所
			14・4・25	14・4・25	14・4・23	04・4・	