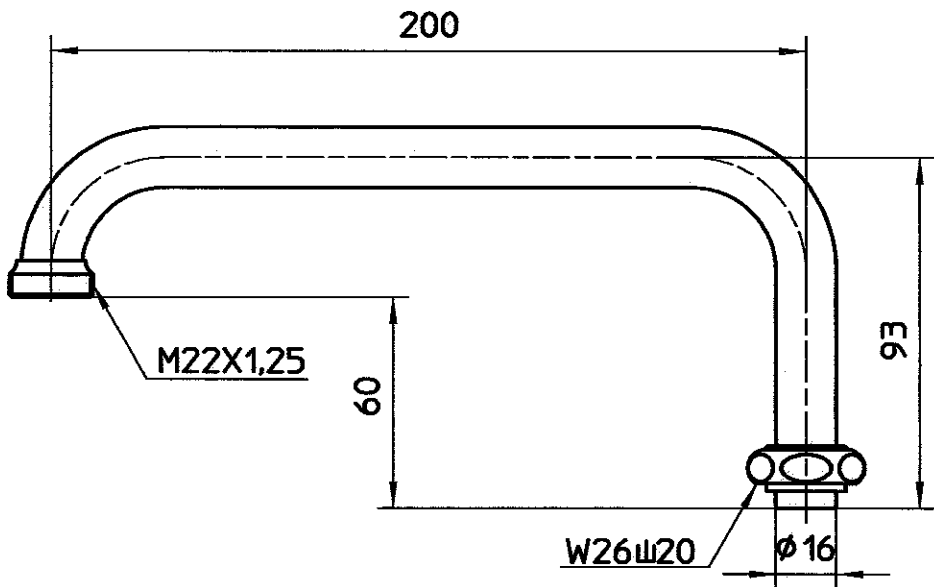
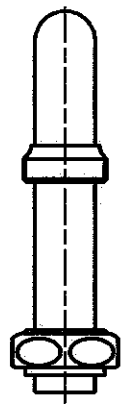
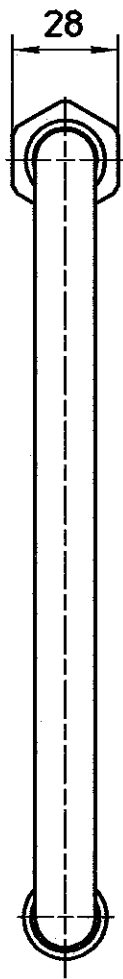


図番



備考

品名

浄水器用パイプ

品番

A235-60X-16

尺度

1/2

承認

中島 04.5

検図

阪根 04.5

製図

松川 04.4

設計

國枝 04.4

SAN-EI

株式会社 三栄水栓製作所